



Vállalkozói zárójelentés

***Keretszerződés „A Dunántúli-középhegységi karsztvízszint emelkedés okozta jelenségek állapottrögzítése, a várható emelkedés modellezése” című, KEHOP-1.1.0-15-2017-00010 azonosító számú projekt keretében elvégzendő monitoring kutak javítása
Projektszám: KEHOP-1.1.0-15-2017-00010***

SIVAQUA Kft

2023. 06. 02.

TARTALOMJEGYZÉK



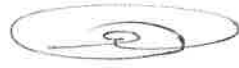
| | | |
|-------|--|---|
| I. | Beruházás főbb adatai | 3 |
| II. | A vállalkozói szerződés főbb adatai..... | 3 |
| III. | Összesítés a Vállalkozó korábban leadott jelentéseiről és dokumentumairól..... | 3 |
| IV. | Előrehaladás | 4 |
| IV.1 | Adminisztratív és koordinációs feladatok, valamint előkészítő munkák..... | 4 |
| IV.2 | Monitoring kutak javítása..... | 4 |
| V. | Kooperációs megbeszélések jegyzőkönyvei, egyéb dokumentumok | 5 |
| VI. | Alvállalkozók bejelentése | 6 |
| VII. | Engedélyek..... | 6 |
| VIII. | Helyszíni ellenőrzések..... | 6 |
| IX. | Műszaki ellenőrnek átadott dokumentumok..... | 6 |
| X. | Változtatások, követelések..... | 6 |
| XI. | Pénzügyi előhaladás | 6 |
| XII. | Elvégzett javítási munkák dokumentálása | 7 |
| XII.1 | ÉDUVIZIG | 7 |
| XII.2 | KDTVIZIG | 9 |

Mellékletek:

1. sz. melléklet: KDTVIZIG új kútfej és kútsapka terv
- 2.sz. melléklet: Iszkaszentgyörgy Kp-248. javítása
- 3.sz. melléklet: Bakonyjákó-Iharkút Hgk-1. javítása
- 4.sz. melléklet: Fenyőfő Hgf-20. javítása
- 5.sz. melléklet: Csolnok Cs-604. új kútfej és kútsapka terv
- 6.sz. melléklet: Csolnok Cs-604. javítása
7. sz. melléklet: ÉDUVIZIG új kútnatető terv
- 8.sz. melléklet: Várgesztes 1. javítása
- 9.sz. melléklet: Epöl 5. javítása
- 10.sz. melléklet: Bokod 1828. javítása
- 11.sz. melléklet: Neszmély 3. javítása
- 12.sz. melléklet: Piliscsév-10. javítása
- 13.sz. melléklet: Piliscsév-10. ellenőrző műszeres mérése
- 14.sz. melléklet: Tatabánya-8. javítása
- 15.sz. melléklet: Csákvár-1. pozitív kút lezárási terv
- 16.sz. melléklet: Csákvár-1. javítása

I. BERUHÁZÁS FŐBB ADATAI

Jelentési időszak: 2022.06.02.–2023.06.02.
Projekt címe: „A Dunántúli-középhegységi karsztvízszint emelkedés okozta jelenségek állapottrögzítése, a várható emelkedés modellezése”
Projektszáma: KEHOP-1.1.0-15-2017-00010
Készítette: Szabó Gábor
Dátum: 2023.06.02.

| | | |
|--|--|--|
| Kedvezményezett neve: | Országos Vízügyi Főigazgatóság | |
| Kedvezményezett címe: | 1012 Budapest, Márvány utca 1/D. | |
| Műszaki ellenőr: | Tanainé Tóth Magdolna (ÉDUVIZIG) | |
| Vállalkozó: | SIVAQUA Kft. | |
| Kedvezményezett: | Műszaki ellenőr: | Vállalkozó: |
|  |  |  |

II. A VÁLLALKOZÓI SZERZŐDÉS FŐBB ADATAI

| | |
|----------------------------------|-------------------------|
| Szerződéskötés dátuma: | 2022.06.02. |
| Kivitelezés időtartama: | 2022.06.02.–2023.06.30. |
| Szerződés szerinti befejezés: | 2023.06.30. |
| Nyitó értekezlet dátuma: | 2022.06.15. |
| Szerződés 1.sz. módosítás dátuma | 2023.03.09. |

A szerződés végösszege: 18 061 000,-Ft+ÁFA

III. ÖSSZESÍTÉS A VÁLLALKOZÓ KORÁBBAN LEADOTT JELENTÉSEIRŐL ÉS DOKUMENTUMAIRÓL

| Ssz. | Jelentés, dokumentum megnevezése | Leadási határidő | Tényleges leadás | Megbízó által jóváhagyva |
|------|---|------------------|------------------|--------------------------|
| 1. | Jelentés Csákvár-1 ideiglenes lezárásáról | | 2022.10.11. | |
| 2. | Előrehaladási jelentés I. ütem | 2022.11.30. | 2022.12.05. | |
| 3. | Építési napló I. ütem | 2022.11.30. | 2023.01.06. | |
| 4. | Előrehaladási jelentés II. ütem | 2023.03.31. | 2023.04.03. | |
| 5. | Építési napló II. ütem | 2023.03.31. | 2023.04.03. | |
| 6. | Előrehaladási jelentés III. ütem | 2023.06.01. | 2023.06.02. | |
| 7. | Építési napló III. ütem | 2023.06.01. | 2023.06.02. | |

IV. ELŐREHALADÁS

IV.1 Adminisztratív és koordinációs feladatok, valamint előkészítő munkák

1. KDTVIZIG területén terepbejárás és helyszíni szemle 2022. júl. 05.
2. ÉDUVIZIG területén terepbejárás és helyszíni szemle 2022. júl. 07.
3. A Csákvár-1.sz. monitoring kút ismételt helyszíni szemléje a csövezés és a kútakna méreteinek meghatározására 2022. júl. 13.
4. A Csákvár-1.sz. monitoring kút ideiglenes lezárásának megtervezése, a beépítésre kerülő eszközök beszerzése és legyártása 2022. július-augusztus
5. A KDTVIZIG 3 db és az ÉDUVIZIG 1 db védőcső+kútsapkás új kútfej-lezárása terveinek elkészítése 2022. július-augusztus.
6. A Csolnok Cs-604.sz. monitoring kút ismételt helyszíni szemléje a teljes védőcsövezés cseréjének megtervezésére, 2022. szept. 01.
7. A védőcső+kútsapkás kútlezárások alkatrészeinek legyártása, műhelymunkák, hegesztések, festés és porfestés 2022. szeptember-október.
8. Kerékőrcsavarok és kulcsok legyártása 2022. október-november.
9. Helyszíni bejárás és az I. ütemben elkészült kutak műszaki átadása 2022. dec. 06.
10. Helyszíni szemle és felmérés Várgesztes, Epöl és Tatabánya monitoring kútjain 2023. jan. 02.
11. A Csákvár-1.sz. monitoring kút ideiglenes elzárásának és a mocsaras terület állapotának ellenőrzése 2023. jan. 27.
12. Az ÉDUVIZIG kútakna megfigyelőkútjaihoz új acél aknatető terveinek elkészítése 2023. január.
13. A helyszínen felhegeszthető, kerékőrcsavaros lezárású új kútaknatetők alkatrészeinek legyártása, műhelymunkák, hegesztések, festés 2023. január-február.
14. A Tatabánya 8. megfigyelőkút levágott és műhelybe beszállított acél védőcsövének átalakítása és felújítási munkálatai 2023. március-május.
15. Helyszíni bejárás és a II. ütemben elkészült kutak műszaki átadása 2023. ápr. 24.
16. Helyszíni szemle és az előkészítő munkákhoz felmérés Piliscsév P-10.sz. kútnál 2023. ápr. 24.
17. A terület tulajdonosával helyszíni találkozó a Piliscsév P-10.sz. kútnál növényzet eltávolításával érintett terület kijelölése és a munka megszervezése céljából 2023. máj. 09.
18. A Csákvár-1.sz. monitoring kút új kútfej védőcsövének megtervezése és összeállítása, a pozitív kút kútfej-szerelvényeinek beszerzése és készre szerelése. 2023. április.

IV.2 Monitoring kutak javítása

1. ÉDUVIZIG területén

- Csolnok Cs-604.sz. monitoring kút teljes kútfej-védőcsövezésének cseréje. 2022. nov. 28-30. Készültségi fok: 100%
- Várgesztes 1. sz. monitoring kút aknatető cseréje új kerékőrcsavaros lezárással, kútakna felújítása. 2023. márc. 10. Készültségi fok: 100%

- Epöl 5. sz. monitoring kút aknatető cseréje új kerékörccsavaros lezárással, kútakna felújítása. 2023. márc. 17. Készültségi fok: 100%
- Bokod 1828. sz. monitoring kút aknatető cseréje új kerékörccsavaros lezárással, kútakna felújítása. 2023. márc. 23. Készültségi fok: 100%
- Neszmély 3. sz. monitoring kút aknatető cseréje új kerékörccsavaros lezárással, kútakna felújítása. 2023. márc. 23. Készültségi fok: 100%
- Tatabánya 8. sz. monitoring kút acél védőcsövének levágása és beszállítása műhelymunkákra, a kút ideiglenes lezárása. A monitoring kút felújított acél védőcsövének visszaszerelése, bezárás új kerékörccsavaros ajtóval. 2023. márc. 13. és máj. 31. Készültségi fok: 100%
- Piliscsév 10. sz. monitoring kút munkálataihoz tereprendezés, kompresszoros kúttisztítás, a beszakadt szonda és kábel kimentése, aknatető cseréje új kerékörccsavaros lezárással, a kútgyűrűs akna felújítása. 2023. máj. 10., 17-19, 24. és 30. Készültségi fok: 100%

2. KDTVIZIG területén

- Iszkaszentgyörgy Kp-248.sz. monitoring kút új lezárása kerékörccsavaros kútsapkával. 2022. nov. 25. Készültségi fok: 100%
- Bakonyjákó-lharkút Hgkl-1.sz. monitoring kút új lezárása kerékörccsavaros kútsapkával. 2022. nov. 29. Készültségi fok: 100%
- Fenyőfő Hgf-20.sz. monitoring kút új lezárása kerékörccsavaros kútsapkával. 2022. nov. 29. Készültségi fok: 100%
- Csákvár-1.sz. monitoring kút ideiglenes lezárása vízmintavételre és kútfejnyomás mérésére alkalmas pakkeres szerelvénnel. A mocsaras terület kiszáradására várakozás. A monitoring kút kútfej lezárásának kivitelezése vízzáróan bebetonozott új peremes acél kútfej-csővel, szerelvényezett kútfej-zárólemezzel. Az aknatető cseréje új kerékörccsavaros lezárással, a kútakna felújítása. 2022. szept. 01., okt. 04., 2023. ápr. 07., 13. és 21. Készültségi fok: 100%

V. KOOPERÁCIÓS MEGBESZÉLÉSEK JEGYZŐKÖNYVEI, EGYÉB DOKUMENTUMOK

| Ssz. | Koordináció | Dátum |
|------|--|-------------|
| 1. | Projektindító megbeszélés | 2022.06.15. |
| | Helyszíni bejárás KDTVIZIG területén | 2022.07.05. |
| | Helyszíni bejárás ÉDUVIZIG területén | 2022.07.07. |
| 2. | 2. sz. kooperációs megbeszélés | 2022.07.12. |
| 3. | 3. sz. kooperációs megbeszélés | 2022.09.06. |
| 4. | 4. sz. kooperációs megbeszélés | 2022.10.11. |
| 5. | 5. sz. kooperációs megbeszélés | 2022.11.08. |
| | Helyszíni bejárás és műszaki átadás KDTVIZIG területén | 2022.12.06. |
| 7. | 7. sz. kooperációs megbeszélés | 2023.02.07. |
| 8. | 8. sz. kooperációs megbeszélés | 2023.03.07. |
| | Helyszíni bejárás és műszaki átadás ÉDUVIZIG területén | 2023.04.24. |

VI. ALVÁLLALKOZÓK BEJELENTÉSE

| Cég neve | Elérhetőség | Cégjegyzék-szám | Végzett tevékenység | Munkavégzés kezdete | Szerződés érték %-a |
|----------|-------------|-----------------|---------------------|---------------------|---------------------|
| - | - | - | - | - | - |

VII. ENGEDÉLYEK

Hatósági, illetve egyéb engedélyek

| Ssz. | Engedély száma | Engedély tárgya | Kibocsátó hatóság | Jogerős engedély kiadásának napja | Érvényesség ideje |
|------|----------------|-----------------|-------------------|-----------------------------------|-------------------|
| - | - | - | - | - | - |

Vagyonkezelői nyilatkozat

| Ssz. | Kiadás napja | Tárgya | Érintett terület | A kiadott engedély alapján munka elvégzésének tervezett határideje |
|------|--------------|--------|------------------|--|
| - | - | - | - | - |

VIII. HELYSZÍNI ELLENŐRZÉSEK

| Ssz. | Ellenőrzést bonyolító szervezet neve | Ellenőrzés tárgya | Helyszíni ellenőrzés időpontja | Megállapítások |
|------|--------------------------------------|-------------------|--------------------------------|----------------|
| - | - | - | - | - |

IX. MŰSZAKI ELLENŐRNEK ÁTADOTT DOKUMENTUMOK

Nem voltak átadott dokumentumok a műszaki ellenőrnek.

X. VÁLTOZTATÁSOK, KÖVETELÉSEK

| Ssz. | Dokumentum száma, tárgya | Követelés tárgya | Követelés benyújtásának dátuma | Követelés státusza | Elfogadás/elutasítás dátuma |
|------|--------------------------|------------------|--------------------------------|--------------------|-----------------------------|
| - | - | - | - | - | - |

XI. PÉNZÜGYI ELŐHALADÁS

| Számla száma, azonosítója | Kiállítás ideje | Befogadás dátuma | Fizetés határideje | Továbbítás ideje | Számla nettó összege (Ft) |
|---------------------------|-----------------|------------------|--------------------|------------------|---------------------------|
| ACDSA 0873436 | 2022.12.15. | 2022.12.18. | 2023.01.14. | 2023.01.13. | 4 901 000,- |
| ACDSA 0873445 | 2023.04.18. | 2022.04.21. | 2023.05.17. | 2023.05.12. | 3 920 000,- |

XII. ELVÉGZETT JAVÍTÁSI MUNKÁK DOKUMENTÁLÁSA

Az alábbi fejezetben a kivitelezés III. ütemében befejezett kútjavításokat ismertetjük.

XII.1 ÉDUVIZIG

Csolnok Cs-604.sz. monitoring kút

A kút teljes acél védőcsövezésének cseréjét az alábbiak szerint elvégeztük:

2022. 11. 28.

- Az eredeti védőcső elbontása, és az betongallér alapozásának kiásása
- A monitoring kút béléscsővezésének rozsdátlanítása és lefestése
- Kőzúzalék alap feltöltése, zsaluzás elhelyezése
- Az előkészített új kútfej-védőcső elhelyezése és betongallérral rögzítése
- Lezárás acél kútsapkával és kerékőrcsavarral

2022. 11. 30.

- A betonozás kötését követően a zsalu eltávolítása és tereprendezés

Várgesztes 1.sz. monitoring kút

A kút védelmét szolgáló beton kútakna felújítását az alábbiak szerint elvégeztük:

2023. 03. 10.

- A kútakna betonfelületének külső és belső letisztítása
- Az aknafalon átmenő csövek levágása, a nyílások eltömedékelése cement alapú ragasztóval
- A régi kútaknatető és szerelvényei levágása az acél keretről
- A bebetonozott megmaradó fémkeret rozsdátlanítása és előkészítése hegesztéshez
- Az új aknatető keret felhegesztése a bebetonozott fémkeretre
- Az új fedlap felszerelése és a zsanér tengelyének behégesztése
- A hegesztési varrat és az eredeti acélelemek festése
- A beton kútakna védőfestése szilikonos lábazati festékkel
- A kútakna környezetének tereprendezése
- Lezárás 2 db kerékőrcsavarral

Epöl 5.sz. monitoring kút

A kút védelmét szolgáló beton kútakna felújítását az alábbiak szerint elvégeztük:

2023. 03. 17.

- A kútakna betonfelületének külső és belső letisztítása
- Az aknafalon átmenő cső levágása, a nyílás eltömedékelése cement alapú ragasztóval
- A régi kútaknatető és szerelvényei levágása az acél keretről
- A bebetonozott megmaradó fémkeret rozsdátlanítása és előkészítése hegesztéshez
- Az új aknatető keret felhegesztése a bebetonozott fémkeretre
- Az új fedlap felszerelése és a zsanér tengelyének behégesztése
- A hegesztési varrat és az eredeti acélelemek festése
- A beton kútakna védőfestése szilikonos lábazati festékkel
- A kútakna környezetének tereprendezése
- Lezárás 2 db kerékőrcsavarral

Bokod 1828.sz. monitoring kút

A kút védelmét szolgáló beton kútakna felújítását az alábbiak szerint elvégeztük:

2023. 03. 23.

- A kútakna betonfelületének külső és belső letisztítása
- Az aknafalon átmenő csövek levágása, a nyílások eltömedékelése cement alapú ragasztóval
- A régi kútaknatető és szerelvényei levágása az acél keretről
- A bebetonozott megmaradó fémkeret rozsdátlanítása és előkészítése hegesztéshez
- Az új aknatető keret felhegesztése a bebetonozott fémkeretre
- Az új fedlap felszerelése és a zsanér tengelyének behegesztése
- A hegesztési varrat és az eredeti acélelemek festése
- A beton kútakna védőfestése szilikonos lábazati festékkel
- A kútakna környezetének tereprendezése
- Lezárás 2 db kerékőrcsavarral

Neszmély 3.sz. monitoring kút

A kút védelmét szolgáló beton kútakna felújítását az alábbiak szerint elvégeztük:

2023. 03. 23.

- A kútakna betonfelületének külső és belső letisztítása
- A beton akna nyílásainak eltömedékelése és a hibák kijavítása cement alapú ragasztóval
- A régi kútaknatető és szerelvényei levágása az acél keretről
- A bebetonozott megmaradó fémkeret rozsdátlanítása és előkészítése hegesztéshez
- Az új aknatető keret felhegesztése a bebetonozott fémkeretre
- Az új fedlap felszerelése és a zsanér tengelyének behegesztése
- A hegesztési varrat és az eredeti acélelemek festése
- A beton kútakna védőfestése szilikonos lábazati festékkel
- A kútakna környezetének tereprendezése
- Lezárás 2 db kerékőrcsavarral

Piliscsév 10.sz. monitoring kút

A kút tisztítását és a védelmét szolgáló beton kútgyűrűs akna felújítását az alábbiak szerint elvégeztük:

2023. 05. 10.

- A munkálatokhoz szükséges minimális területen a növényzet kivágása

2023. 05. 17-19.

- Felvonulás a kompresszoros kúttisztításhoz a szükséges eszközökkel
- A berendezések telepítése
- A kútfejre kompresszorozó ideiglenes szerelvény felszerelése
- A kút tisztító kompresszorozása
- 129 m elérését követően a tisztítás további eredménnyel nem járt, a művelet befejezése
- Ideiglenes szerelvény eltávolítása, új zárható kútsapka felhelyezése és rögzítése
- A berendezések és szerszámzat elszállítása

2023. 05. 24.

- A kútgyűrűs akna betonfelületének külső és belső letisztítása
- A régi kútaknatető és szerelvényei levágása a beton fedlapról

- Az új aknatető keret felfúrása és felcsavarozása a beton fedlapra
- Az új acél fedlap felszerelése és a zsanér tengelyének behegesztése
- A kútakna betonelemeinek védőfestése szilikonos lábazati festékekkel
- A kútakna környezetének tereprendezése
- Lezárás 2 db kerékőrcsavarral

2023. 05. 30.

- Ellenőrző geofizikai kútvizsgálat (csőkaliberezés)

Tatabánya 8. sz. monitoring kút

A kút védelmét szolgáló acélcső „kútház” felújítását az alábbiak szerint elvégeztük:

2023. 03. 13.

- A levágott acél védőcső megmaradó peremének rozsdátlanítása és előkészítése hegesztéshez

2023. 05. 31.

- A levágott acél védőcső megmaradó peremének rozsdátlanítása és előkészítése hegesztéshez
- A megmaradó csőperemre Ø419/394mm acélcsőből esztergált alapgyűrű felhegesztése
- A műhelymunkával felújított acél védőcső „kútház” ráhúzása az alapgyűrűre
- Négy ponton hegesztéssel a kút védőcső biztonsági rögzítése
- A hegesztési varratok és az eredeti acélelemek festése
- Az acélcső „kútház” környezetének tereprendezése
- Ajtó bezárása 2 db kerékőrcsavarral

XII.2 KDTVIZIG

Iszkaszentgyörgy Kp-248.sz. monitoring kút

A kút új kútsapkás lezárásának kialakítását az alábbiak szerint elvégeztük:

2022. 11. 25.

- A kút betonalapjának letisztítása
- Az eredeti kútfej megmaradó fémrészeinek rozsdátlanítása és előkészítése hegesztéshez
- Az eredeti kútfej acéllemez gallérjára hegesztéssel az új védőcső rögzítése
- A hegesztési varrat és az eredeti acélelemek festése
- A kút betonalapjának védőfestése szilikonos lábazati festékekkel
- Lezárás acél kútsapkával és kerékőrcsavarral

Bakonyjákó-Iharkút Hglk-1.sz. monitoring kút

A kút új kútsapkás lezárásának kialakítását az alábbiak szerint elvégeztük:

2022. 11. 29.

- A kút betonalapjának letisztítása
- Az eredeti kútfej megmaradó fémrészeinek rozsdátlanítása és előkészítése hegesztéshez
- Az eredeti kútfej acéllemez gallérjára hegesztéssel az új védőcső rögzítése
- A hegesztési varrat és az eredeti acélelemek festése
- A kút betonalapjának védőfestése szilikonos lábazati festékekkel
- Lezárás acél kútsapkával és kerékőrcsavarral

Fenyőfő Hgf-20.sz. monitoring kút

A kút új kútsapkás lezárásának kialakítását az alábbiak szerint elvégeztük:

2022. 11. 29.

- A kút betonalapjának letisztítása
- Az eredeti kútfej megmaradó fémrészeinek rozsdátlanítása és előkészítése hegesztéshez
- Az eredeti kútfej acéllemez gallérjára hegesztéssel az új védőcső rögzítése
- A hegesztési varrat és az eredeti acélelemek festése
- A kút betonalapjának védőfestése szilikonos lábazati festékkel
- Lezárás acél kútsapkával és kerékőrcsavarral

Csákvár-1.sz. monitoring kút

A pozitív vízszintű kút új kútfej lezárását valamint a beton kútakna felújítását az alábbiak szerint elvégeztük:

2022. 09. 01.

- Felvonulás elzárható átvezetőcsőre szerelt gumipakkeres szerelvénnyel
- Kísérlet a pakker vízzáróan kútba-beépítésére
- A próba tapasztalatai alapján a elzáró pakker átalakítása szükséges

2022. 10. 04.

- Felvonulás a módosított gumipakkeres szerelvénnyel, tartalék gumilemezekkel és a pozitív víznyomással szembeni kitámasztó rendszerrel
- A kútbéléscső belső tisztítása egy készlet gumilemezzel a tervezett beépítési mélységig
- Ép tömítő gumilemezek felszerelése a szerelvényre, felkészítés a végleges elhelyezésre
- A gumipakkeres szerelvény beépítése a kútbéléscsőbe, a vízzárás ellenőrzése
- A kitámasztó-rendszer rögzítése a beton kútaknában
- Az eredeti kútaknatető visszazárása a terület szikkadására várakozás idejére

2023. 04. 07.

- Az ideiglenes pakkerrel lezárt kút aknájából a maradék víz kiszivattyúzása
- A kútakna alján összegyűlt üledék eltávolítása
- A kútakna és a kút béléscsővezetésének méretezése az új kútfejlezárás összeállításához

2023. 04. 13.

- Az ideiglenes pakker kitámasztásának és kútfej-szerelvényeinek eltávolítása
- Tömítő gyorscsatlakozó felszerelése a golyóscsappal zárható pakker átvezetőcsőre
- A régi kútaknatető és szerelvényei levágása az acél keretről
- Az Ø324/219mm kombinált, peremes lezárású új kútfej cső rázúzása az eredeti béléscsővekre
- A pozitív víz elvezetése a pakker átvezetőcsőre csatlakoztatott tömlővel
- A kútakna víztelenítése
- Az új kútfej cső körbe-betonzása az aknán belül 50 cm magasságig
- Az új kútfej cső és az eredeti béléscsővek körgyűrűs terének feltöltése cementtejjel
- A kútakna ideiglenes lezárása cementkötés idejére a pozitív víz kivezetésével

2023. 04. 21.

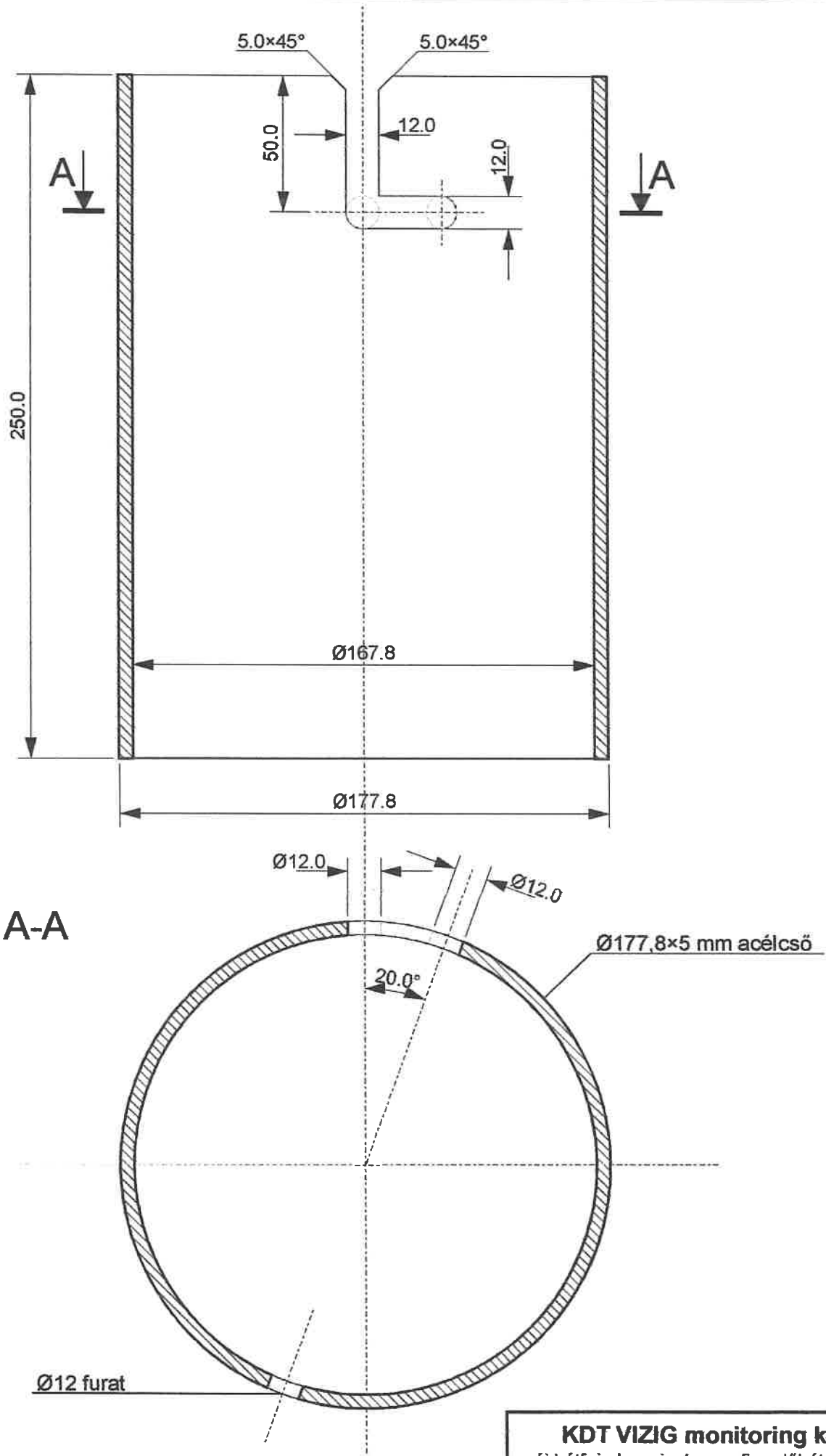
- Az ideiglenes pakker visszahúzása a kútból
- A készre szerelvényezett kútfej zárólemez felcsavarozása tömítéssel az új peremes kútfejre
- Az elzárt kút aknájának víztelenítése
- Az aknafalon átmenő nyílások eltömődékelése cement alapú ragasztóval
- A kútakna betonfelületének külső és belső letisztítása

- A bebetonozott megmaradó fémkeret rozsdátlanítása és előkészítése hegesztéshez
- Az új aknatető keret felhegesztése a bebetonozott fémkeretre
- Az új fedlap felszerelése és a zsanér tengelyének behegesztése
- A hegesztési varrat és az eredeti acélelemek festése
- A beton kútakna védőfestése szilikonos lábazati festékkel
- A kútakna környezetének tereprendezése
- Lezárás 2 db kerékőrcsavarral

Kelt: Várpalota, 2023.06.02.

SIVAQUA KFT.
8103 Várpalota, Thököly u. 66.
Adószám: 14537136-2-19

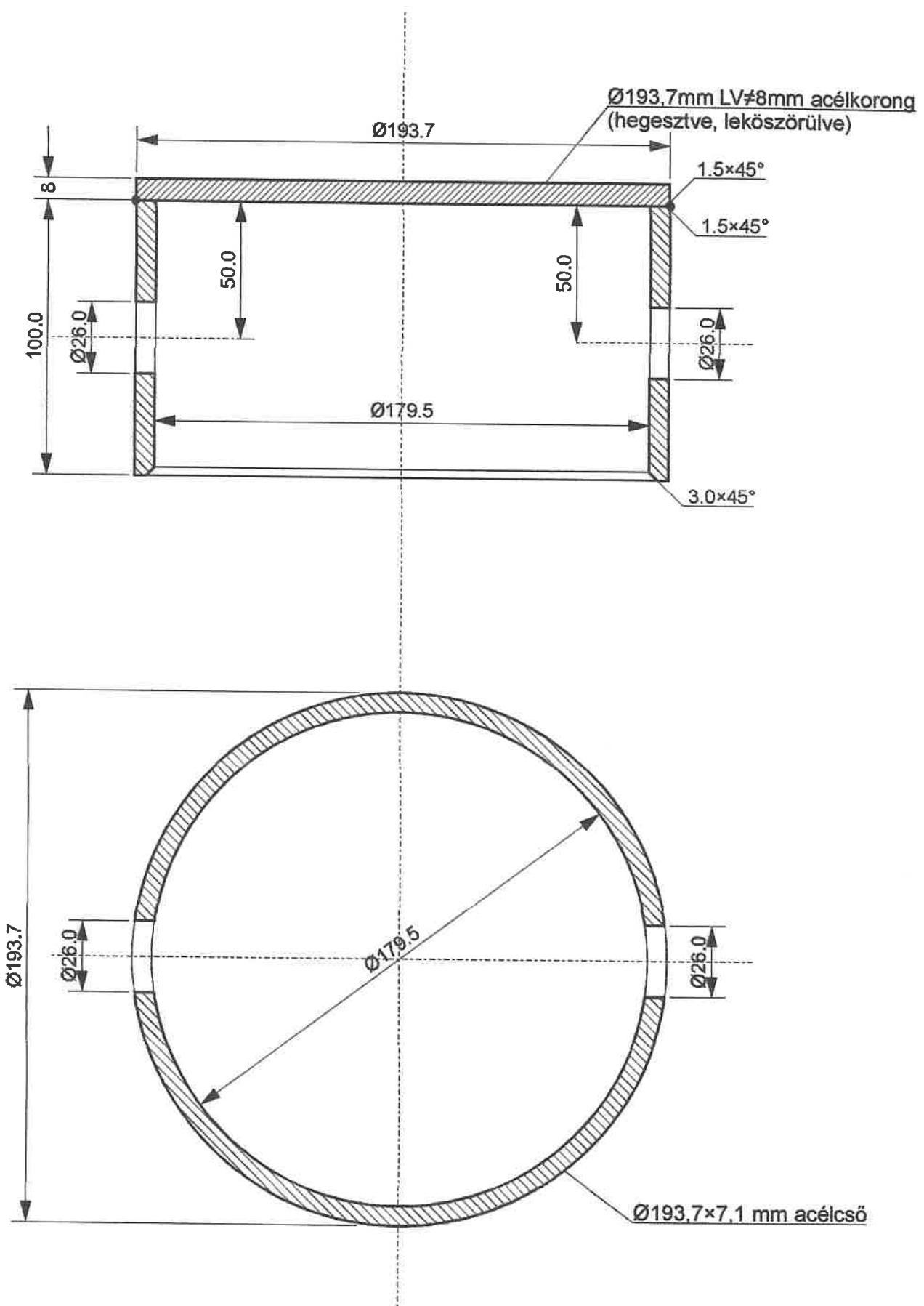

Vállalkozó aláírása



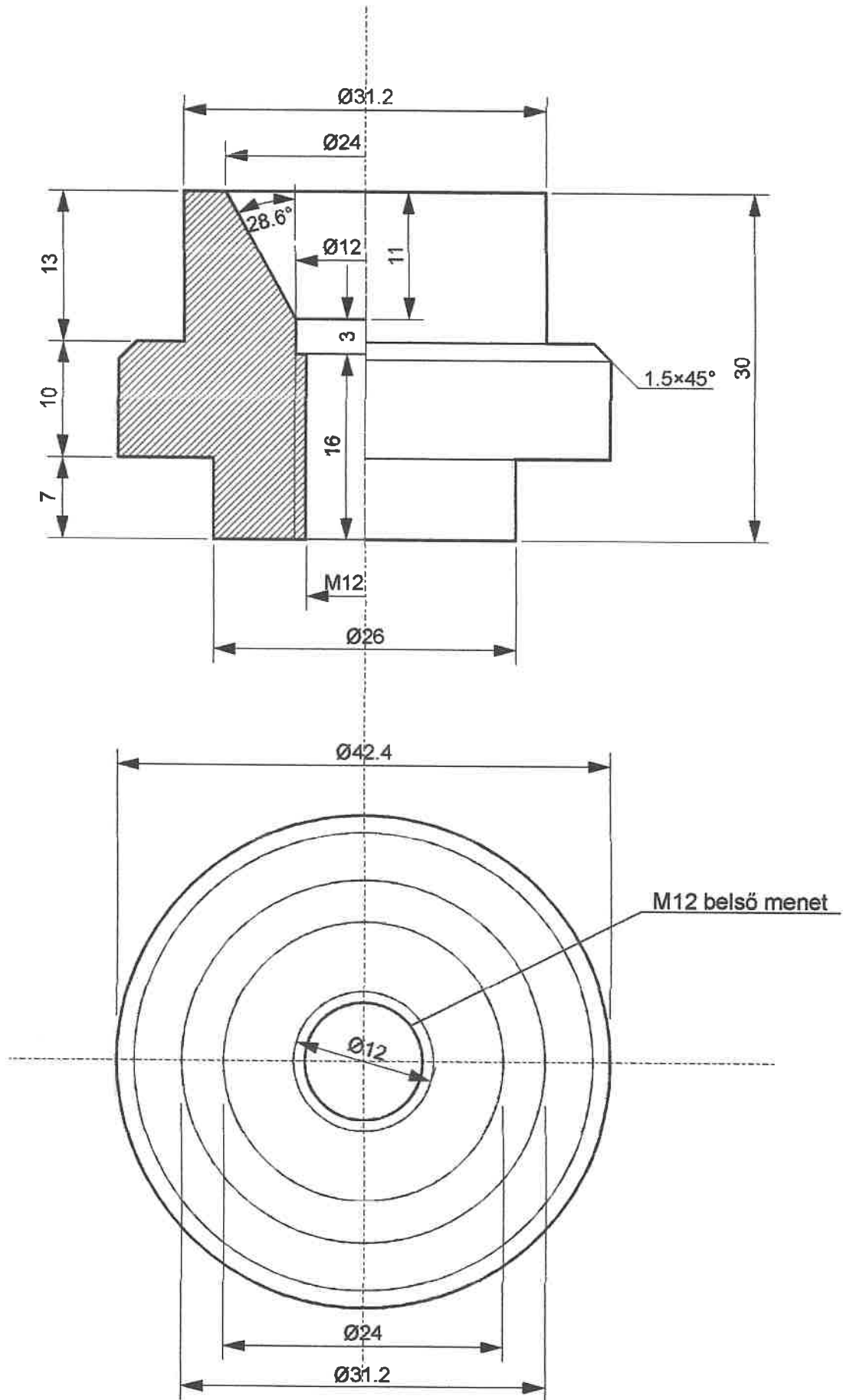
KDT VIZIG monitoring kutak
 új kútfej elemei - 1. megfigyelőkút védőcső

Készítette:
 SVAQUA Kft.

Méretarány:
 1 : 2



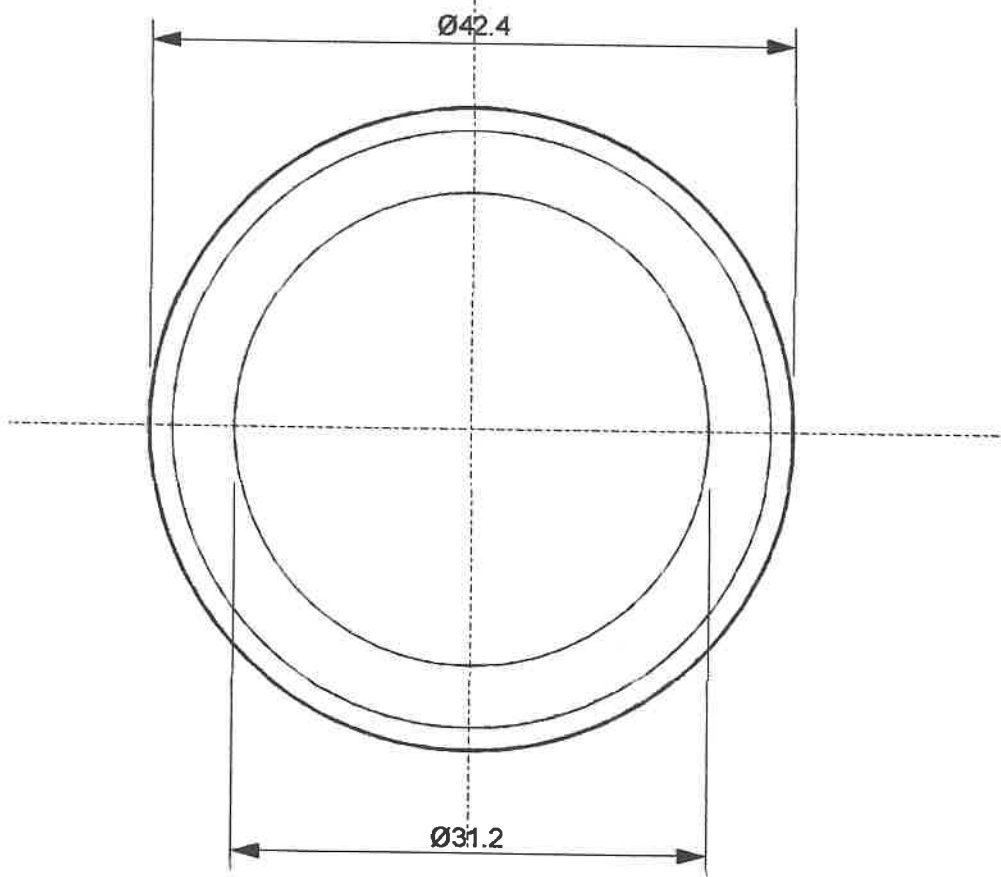
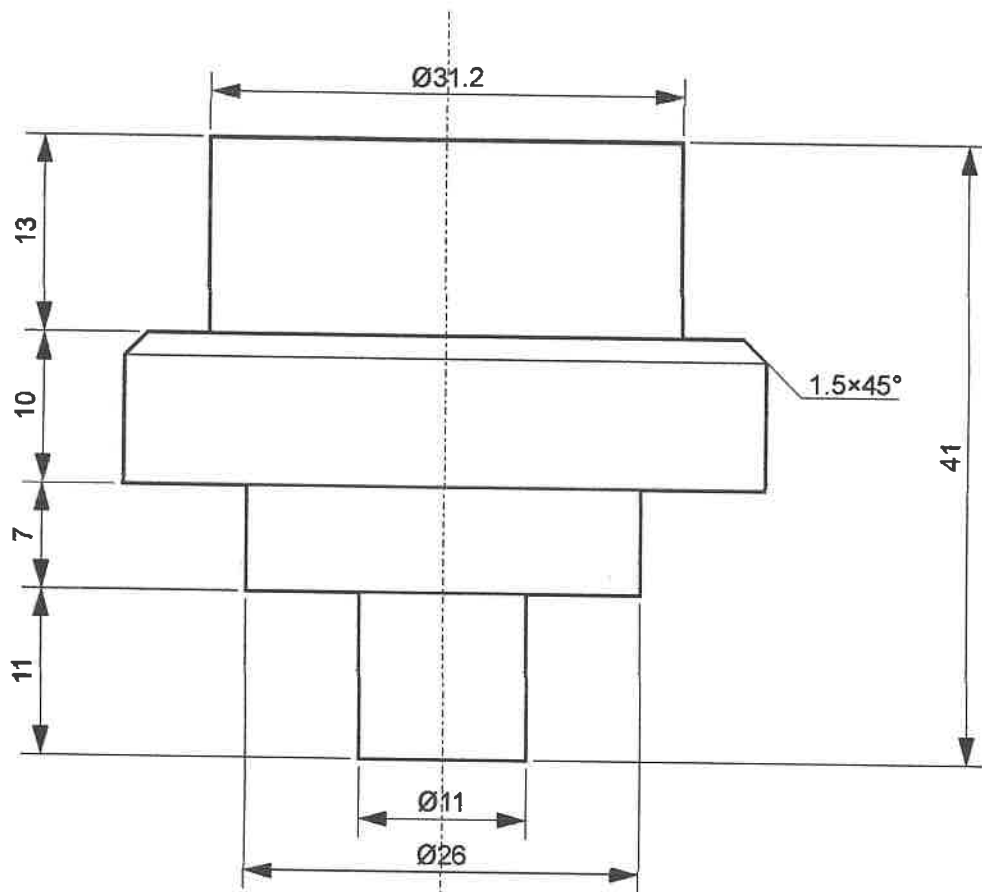
| | |
|---|-------------|
| KDT VIZIG monitoring kutak | |
| új kútfej elemei - 2. megfigyelőkút sapka | |
| Készítette: | Méretarány: |
| SIVAQUA Kft. | 1 : 2 |



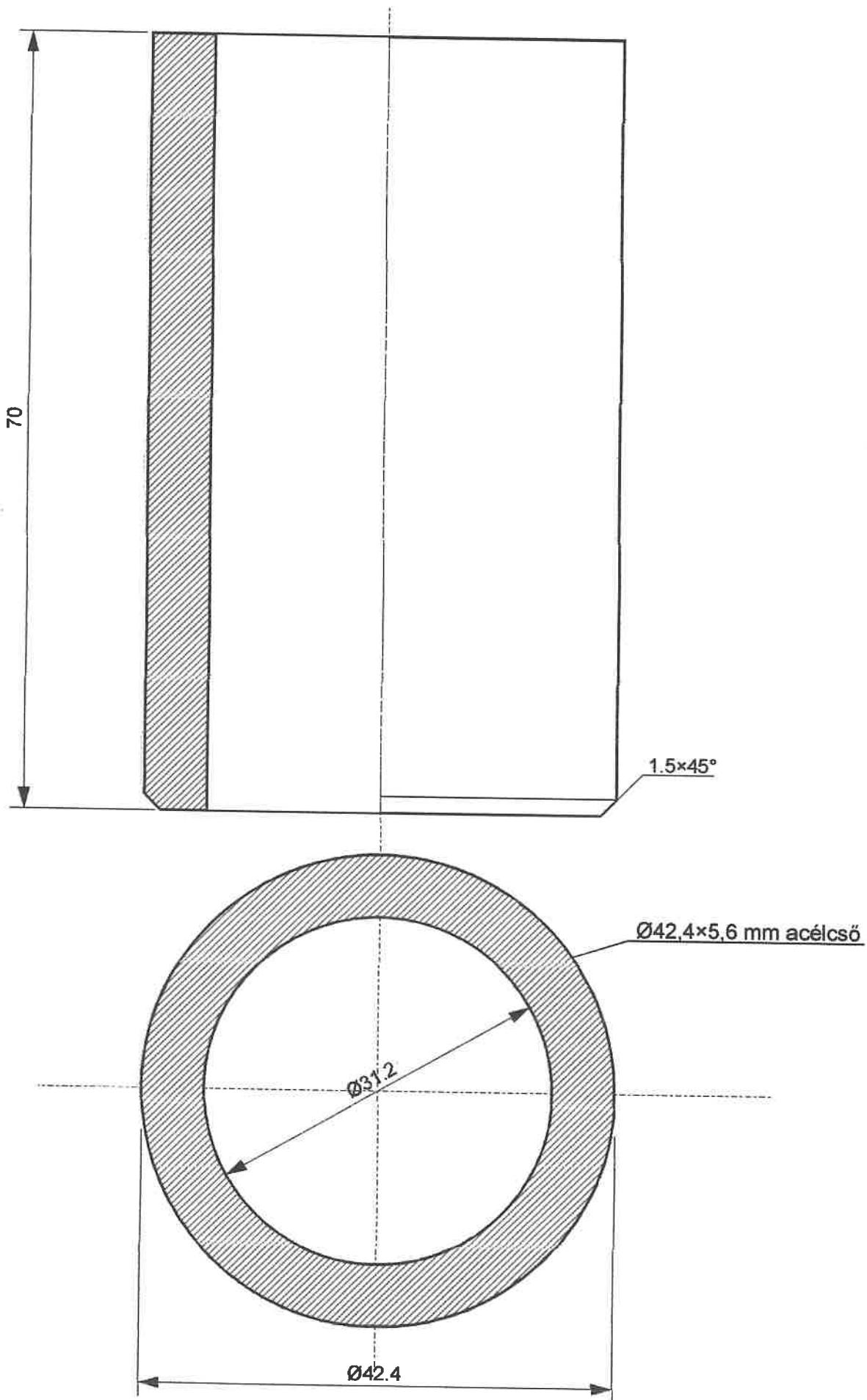
KDT VIZIG monitoring kutak
 új kútfej elemei - 3. kerékcásváros fogantyú-törzs

Készítette:
 SIVAQUA Kft.

Méretarány:
 2 : 1



| | |
|---|-------------|
| KDT VIZIG monitoring kutak | |
| új kútfaj elemei - 4. csapos fogantyú-törzs | |
| Készítette: | Méretarány: |
| SIVAQUA Kft. | 2 : 1 |



KDT VIZIG monitoring kutak
új kútfej elemei - 5. kútsapka fogantyú

Készítette:
SIVAQUA Kft.

Méretarány:
2 : 1

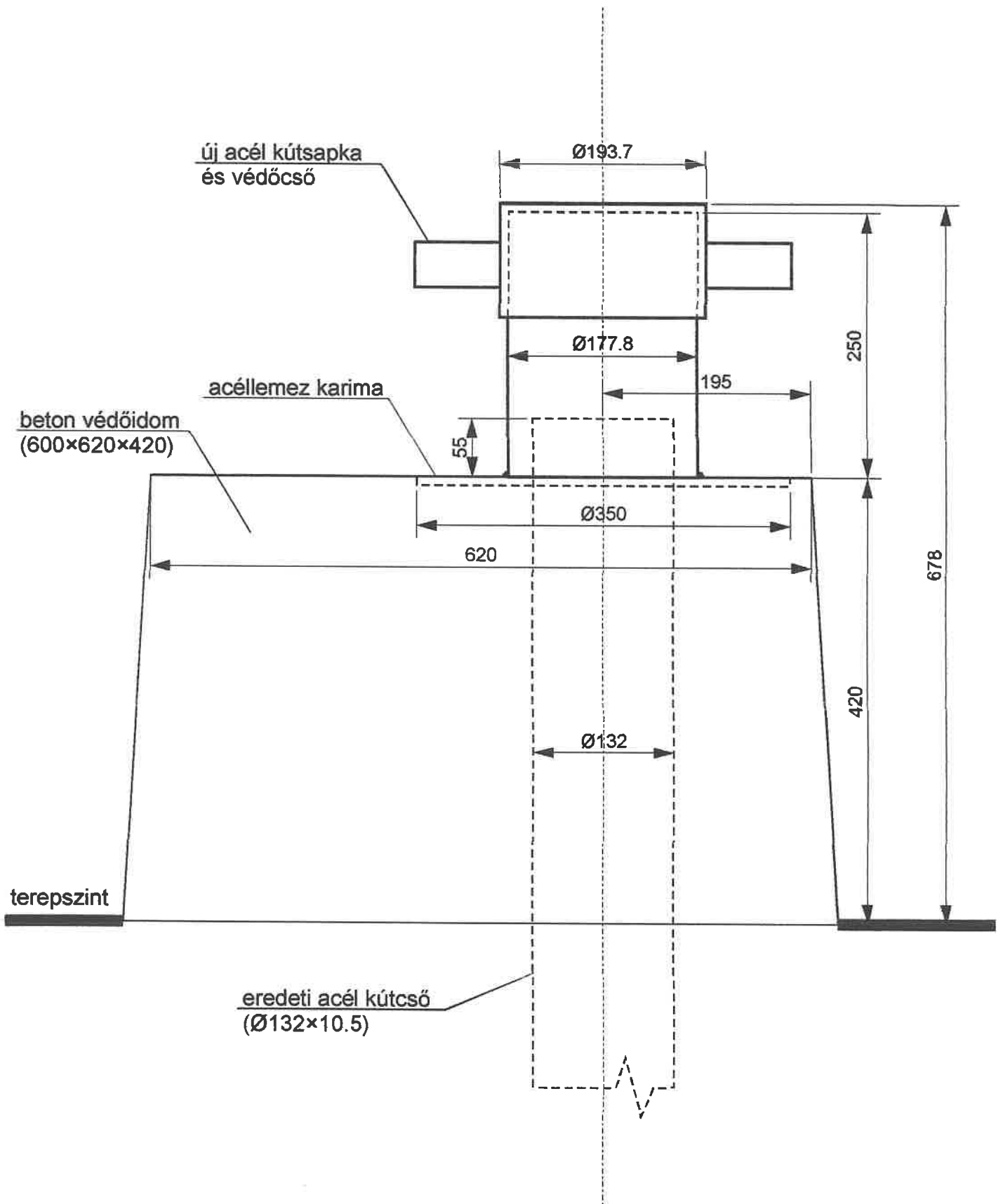
**ISZKASZENTGYÖRGY
Kp-248.sz. monitoring kút**

Eredeti állapot:



Javítás és a felújított állapot:





ISZKASZENTGYÖRGY Kp-248.sz.
 monitoring kút új kútfej kialakítása

Készítette:

SIVAQUA Kft.

Méretarány:

1 : 5

BAKONYJÁKÓ-IHARKÚT

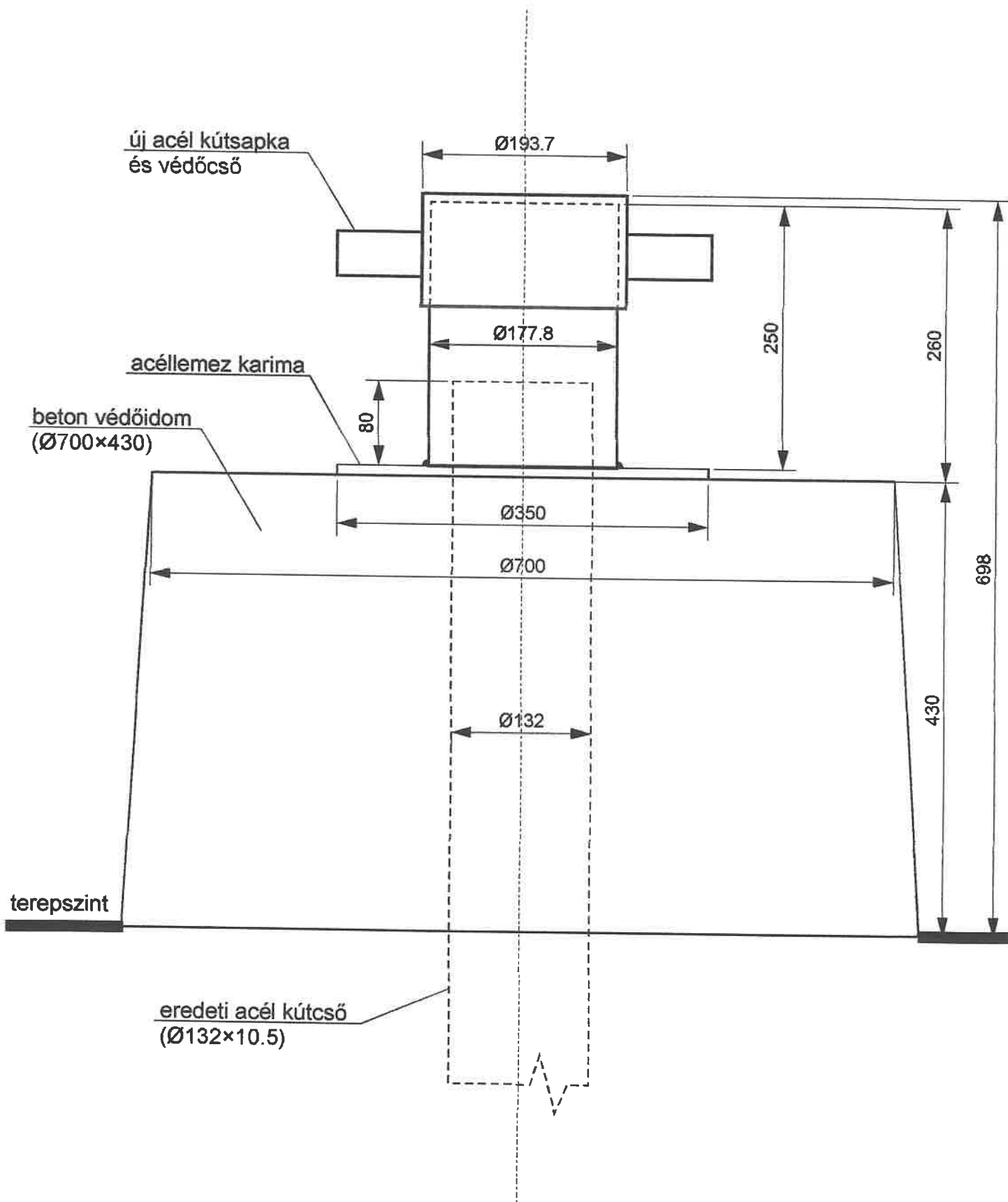
Hglk-1.sz. monitoring kút

Eredeti állapot:



Javítás és a felújított állapot:





BAKONYJÁKÓ-IHARKÚT HgI_k-1.sz.
 monitoring kút új kútfaj kialakítása

Készítette:

SIVAQUA Kft.

Méretarány:

1 : 5

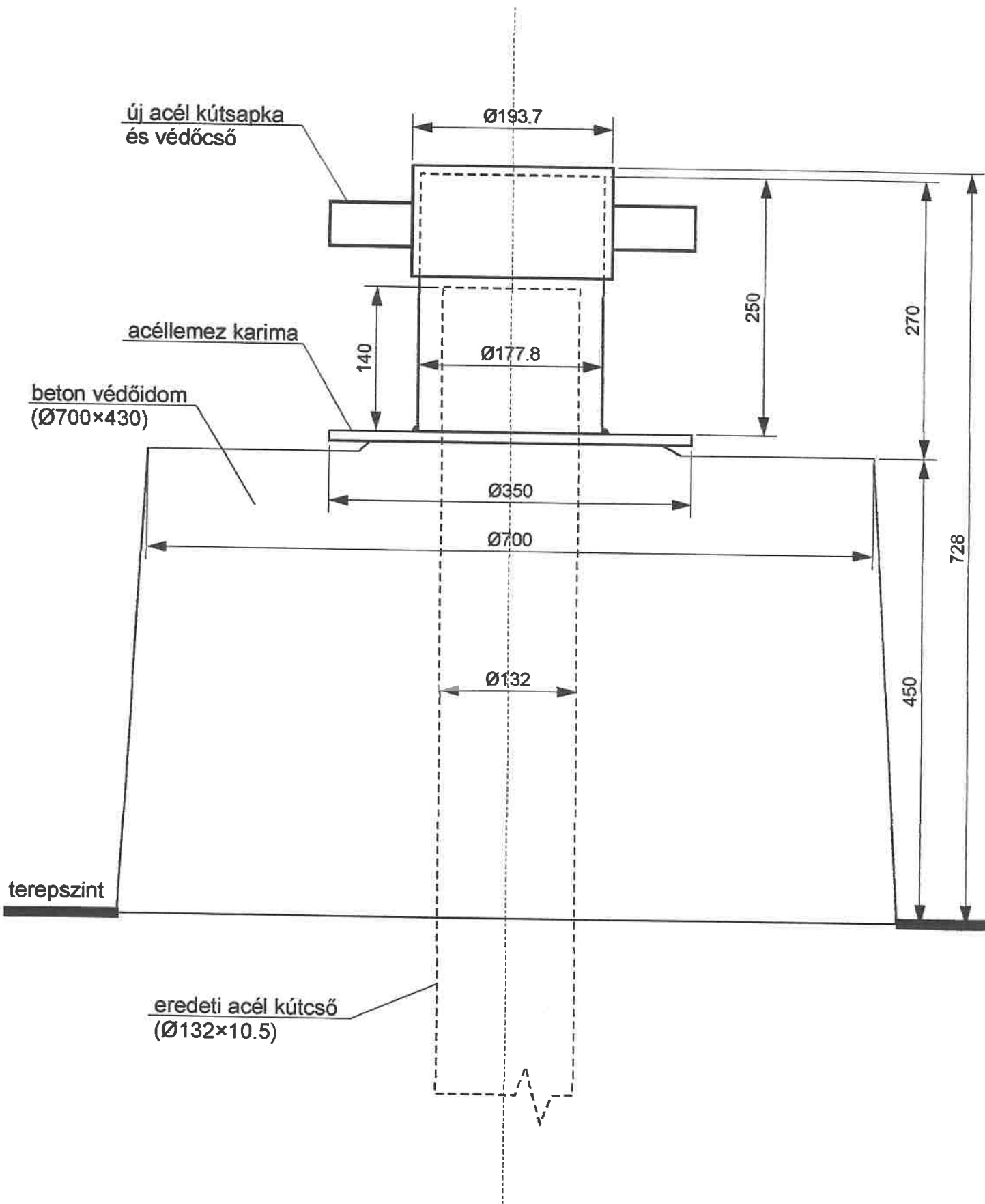
FENYŐFŐ Hgf-20.sz. monitoring kút

Eredeti állapot:



Javítás és a felújított állapot:





FENYŐFŐ Hgf-20.sz.

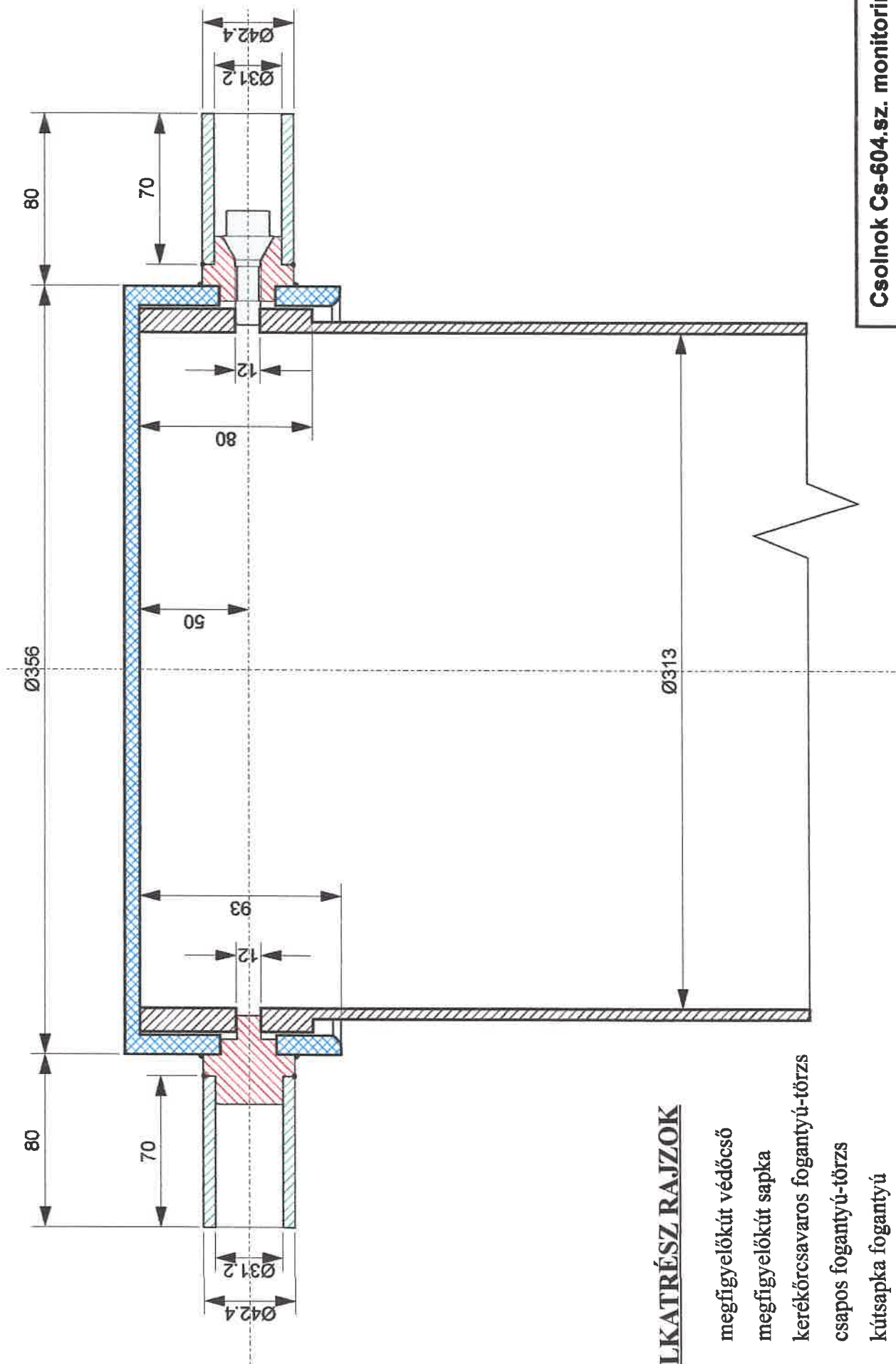
monitoring kút új kútfej kialakítása

Készítette:

SIVAQUA Kft.

Méretarány:

1 : 5



ALKATRÉS Z RAJZOK

1. megfigyelőkút védőcső
2. megfigyelőkút sapka
3. kerékórcsavaros fogantyú-törzs
4. csapos fogantyú-törzs
5. kútsapka fogantyú

Csolnok Cs-604.sz. monitoring kút

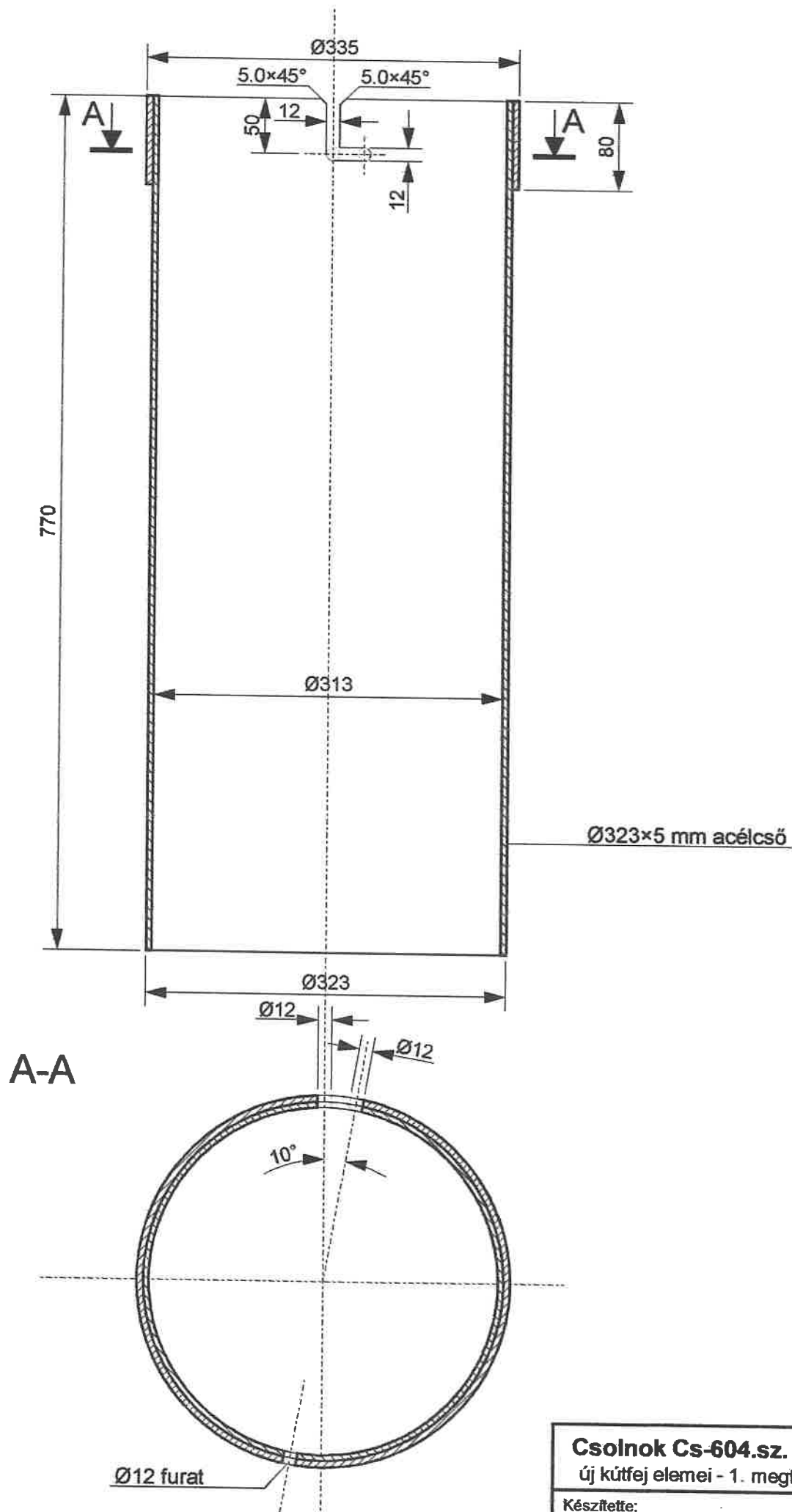
Új kűtfej összeszerelési vázlatrajz

Készítette:

SIVAQUA Kft.

Méretarány:

1 : 2.5



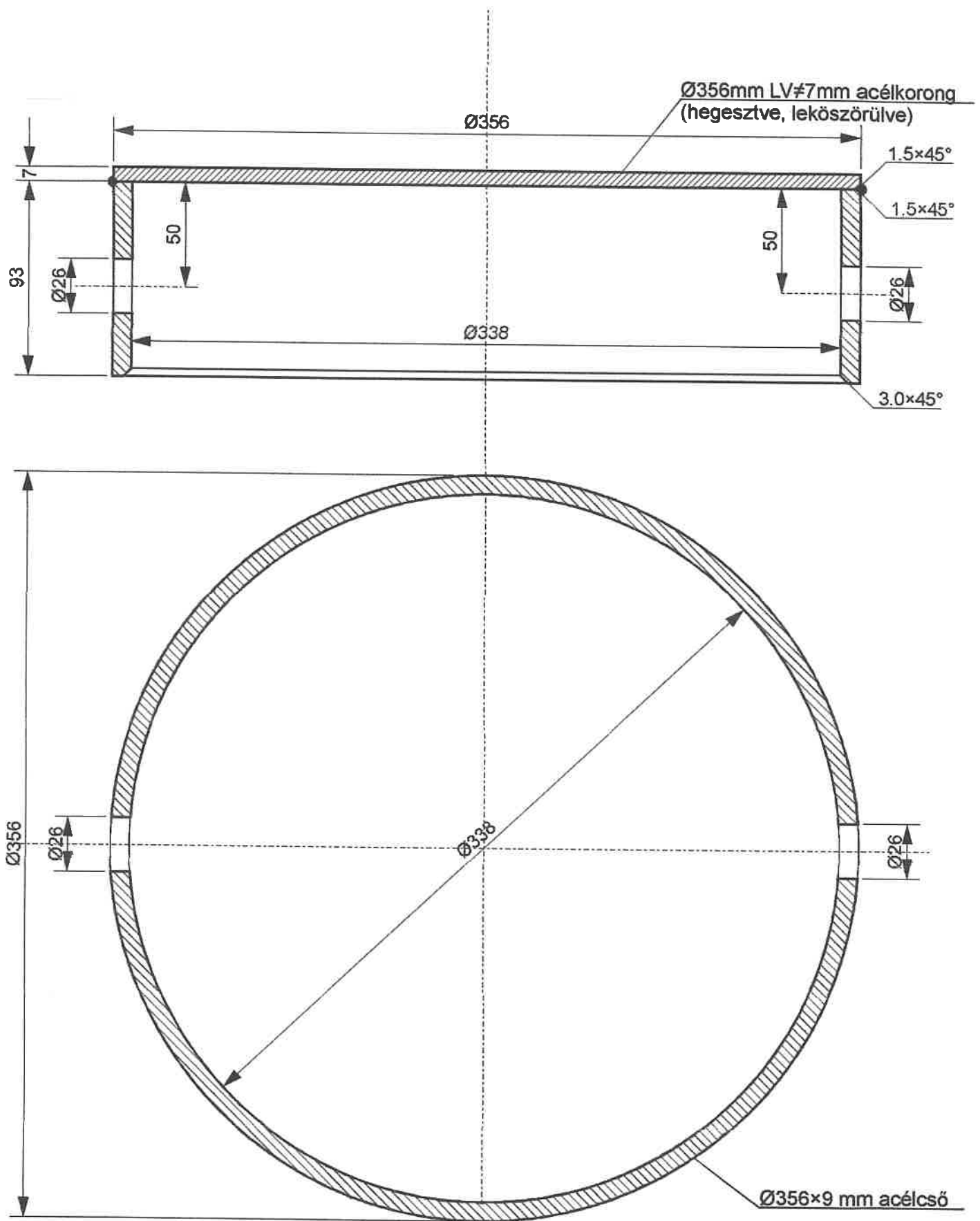
Csolnok Cs-604.sz. monitoring kút
 új kútfej elemei - 1. megfigyelőkút védőcső

Készítette:

SIVAQUA Kft.

Méretarány:

1 : 5



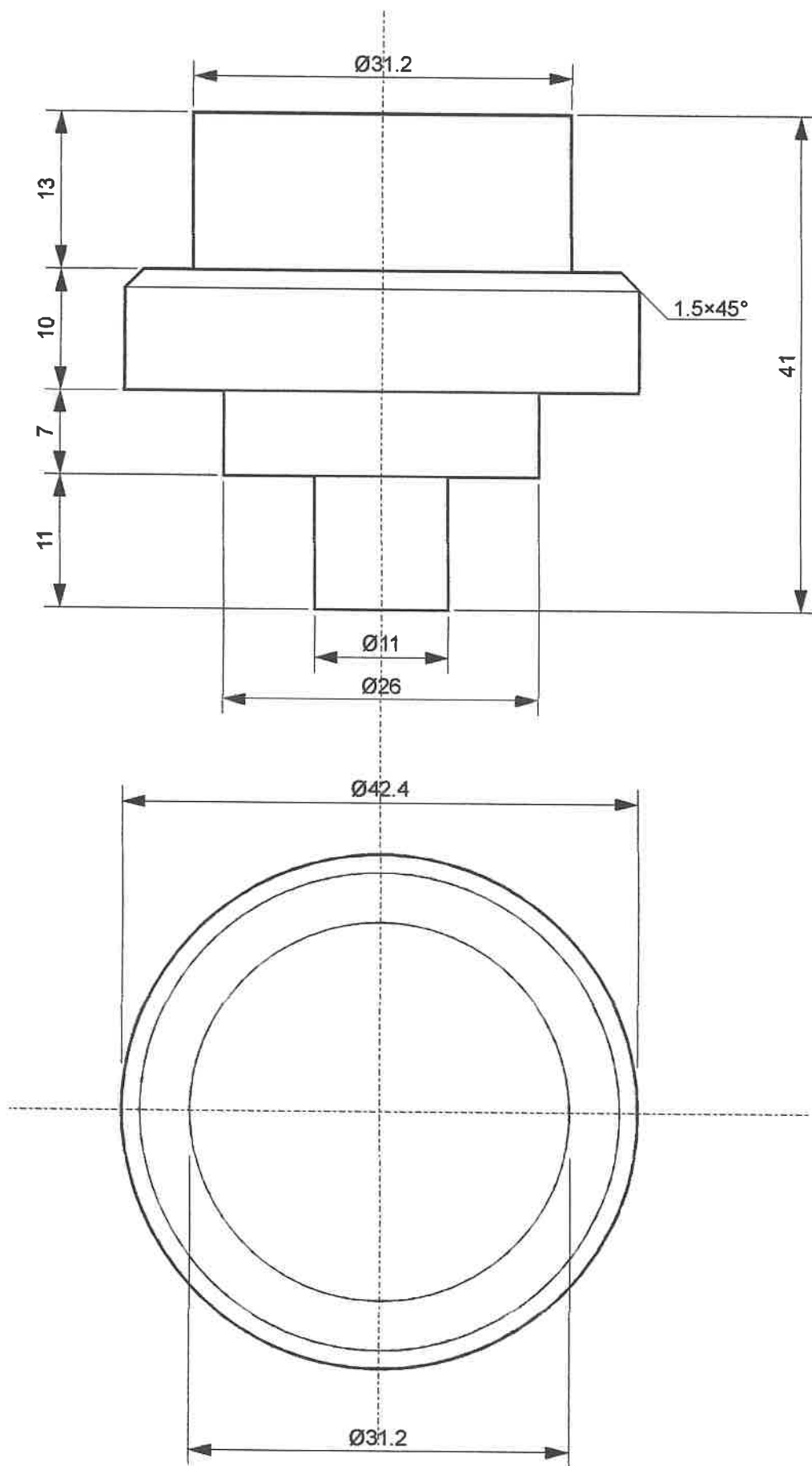
Csolnok Cs-604.sz. monitoring kút
 új kútfej elemei - 2. megfigyelőkút sapka

Készítette:

SIVAQUA Kft.

Méretarány:

1 : 2.5



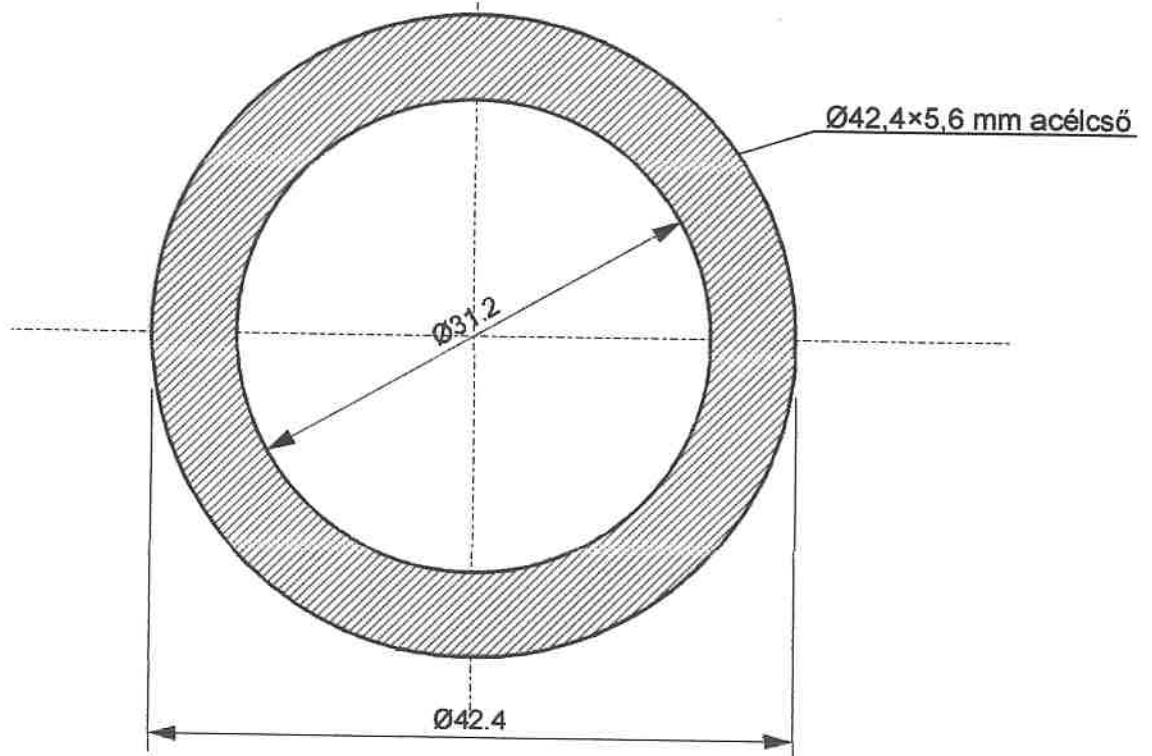
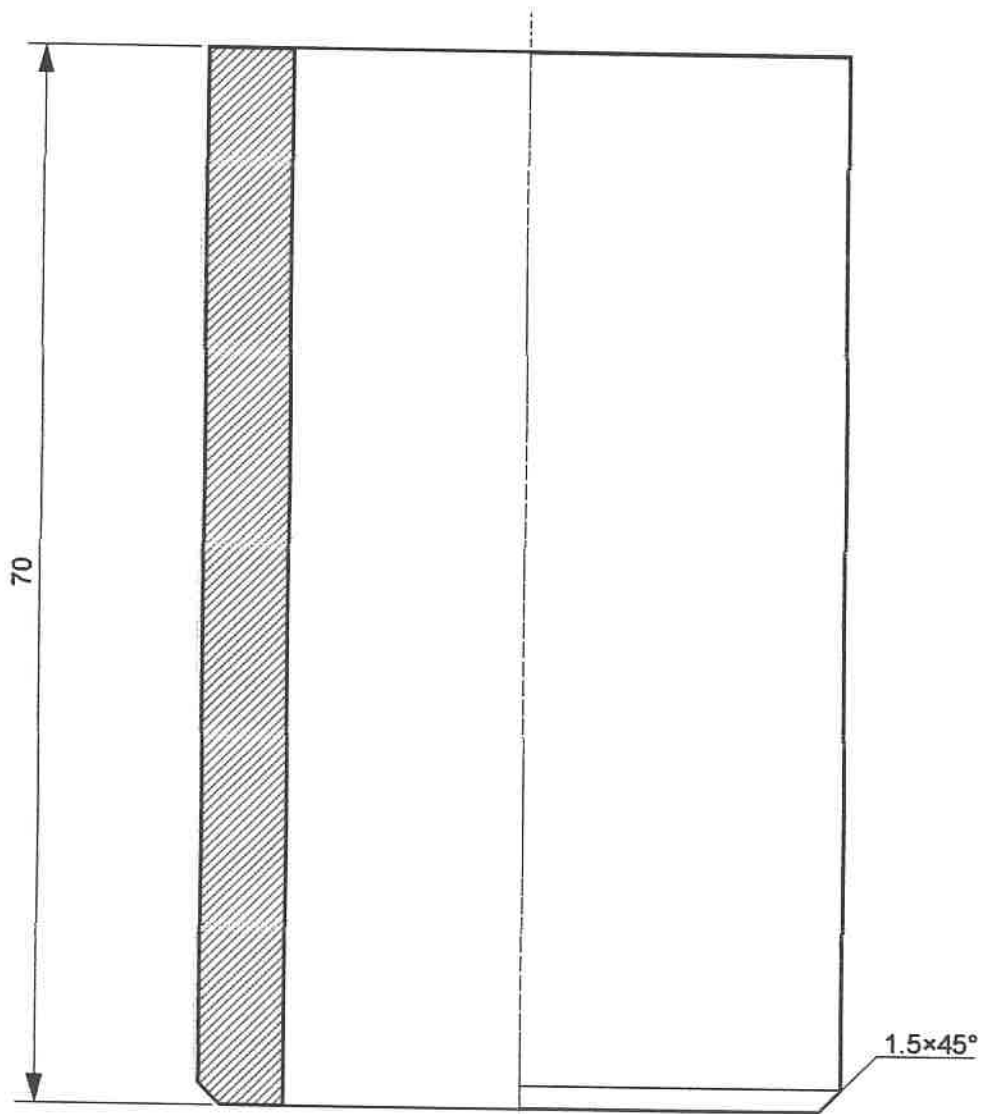
Csolnok Cs-604.sz. monitoring kút
 új kútfej elemei - 4. csapos fogantyú-törzs

Készítette:

SIVAQUA Kft.

Méretarány:

2 : 1



Csolnok Cs-604.sz. monitoring kút
új kútfej elemei - 5. kútsapka fogantyú

Készítette:

SIVAQUA Kft.

Méretarány:

2 : 1

CSOLNOK Cs-604.sz. monitoring kút

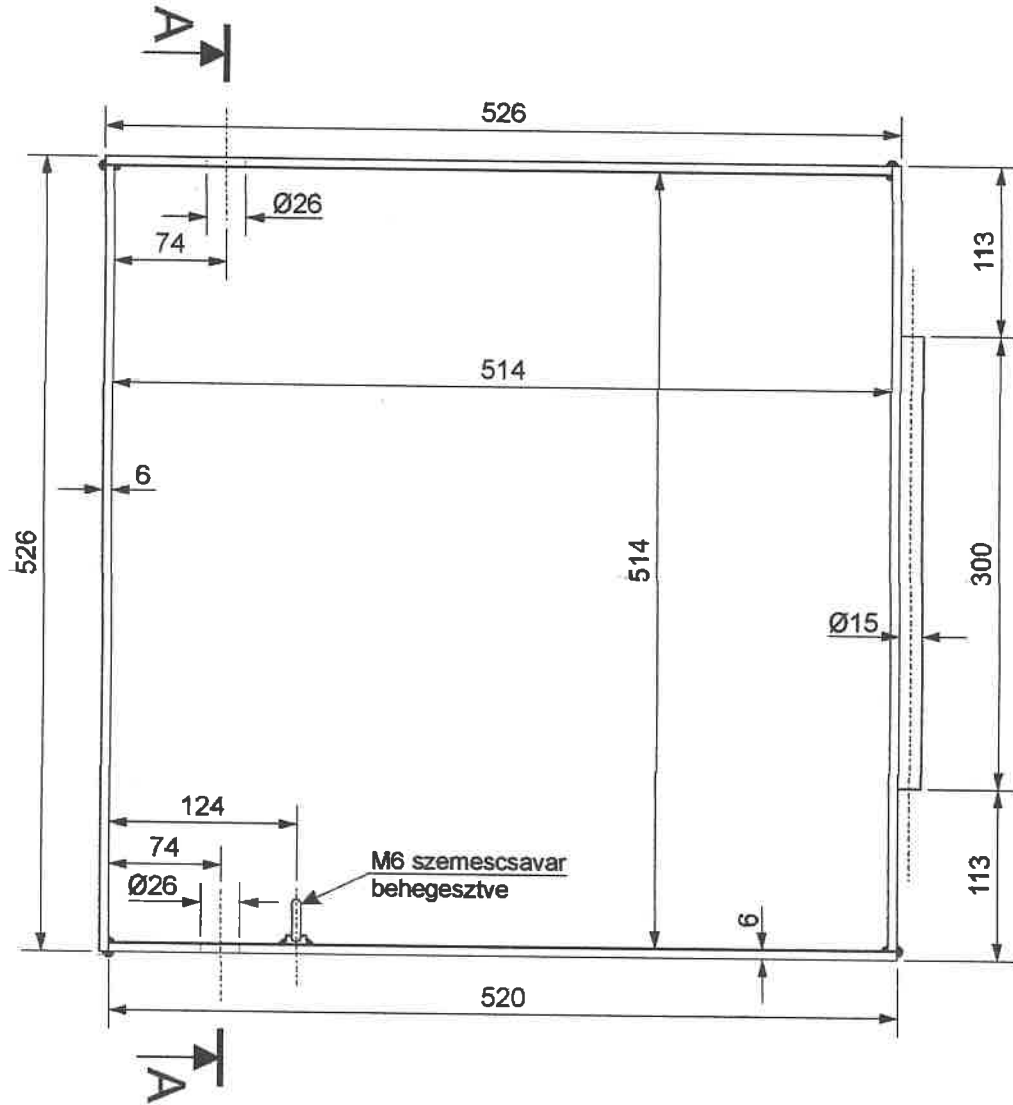
Eredeti állapot:



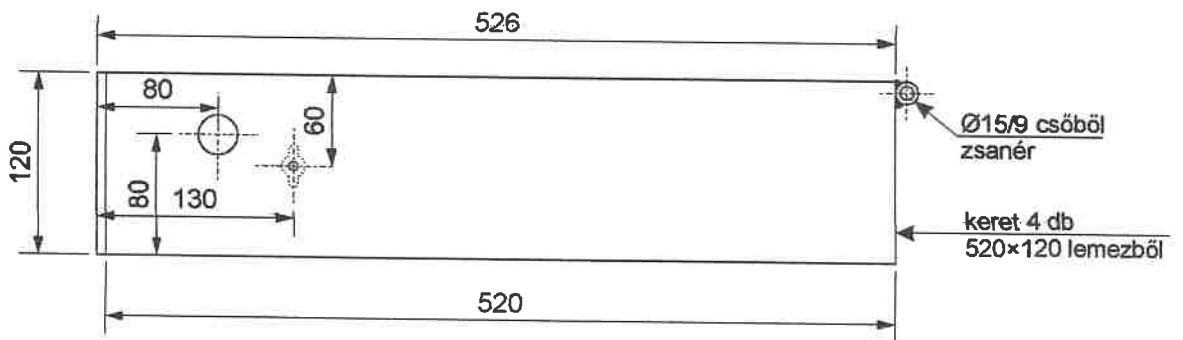
Javítás és a felújított állapot:



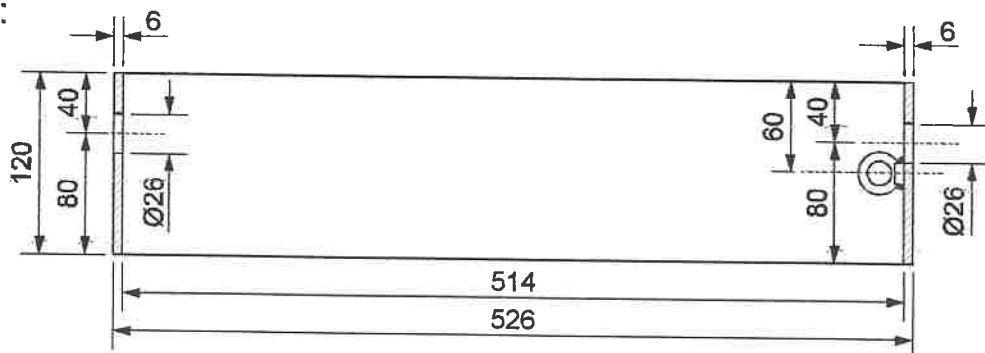
Felülnézet:



Oldalnézet:



A-A metszet:



DKH monitoring kutak

kútaknatető elemei - 1. oldalfal keret

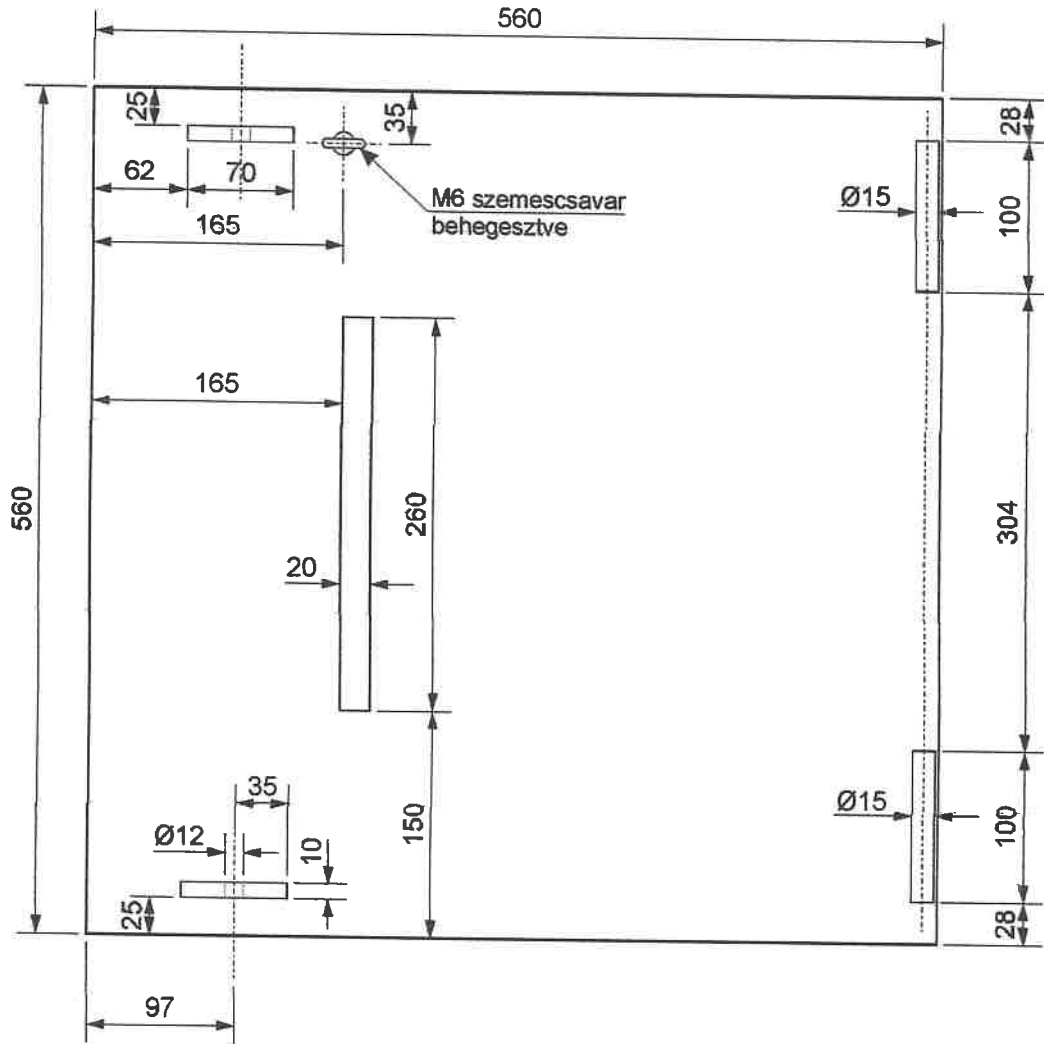
Készítette:

SIVAQUA Kft.

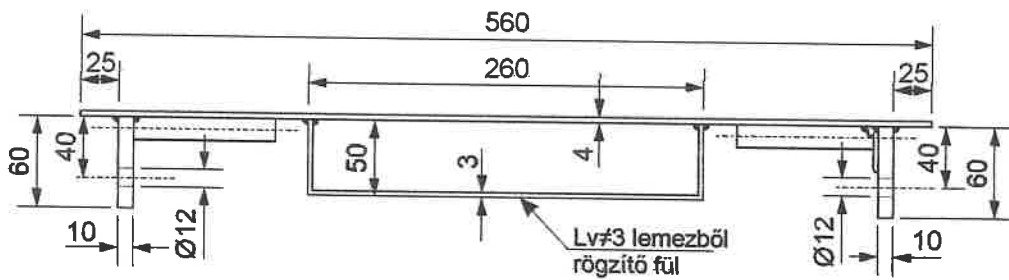
Méretarány:

1 : 5

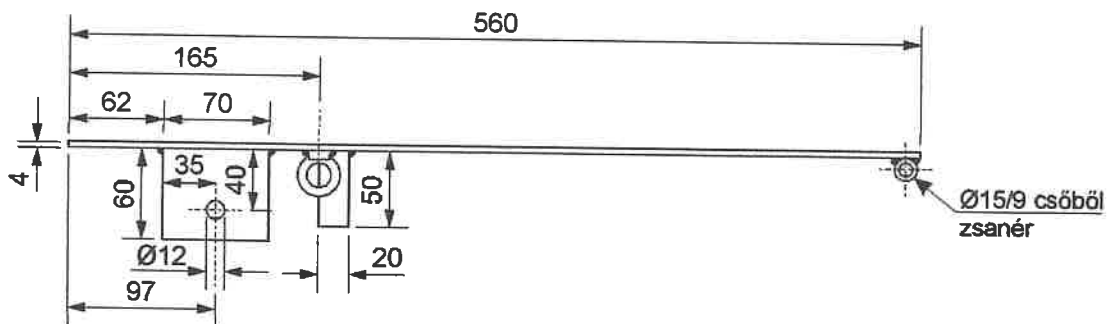
Alulnézet:



Előnézet:



Oldalnézet:



DKH monitoring kutak

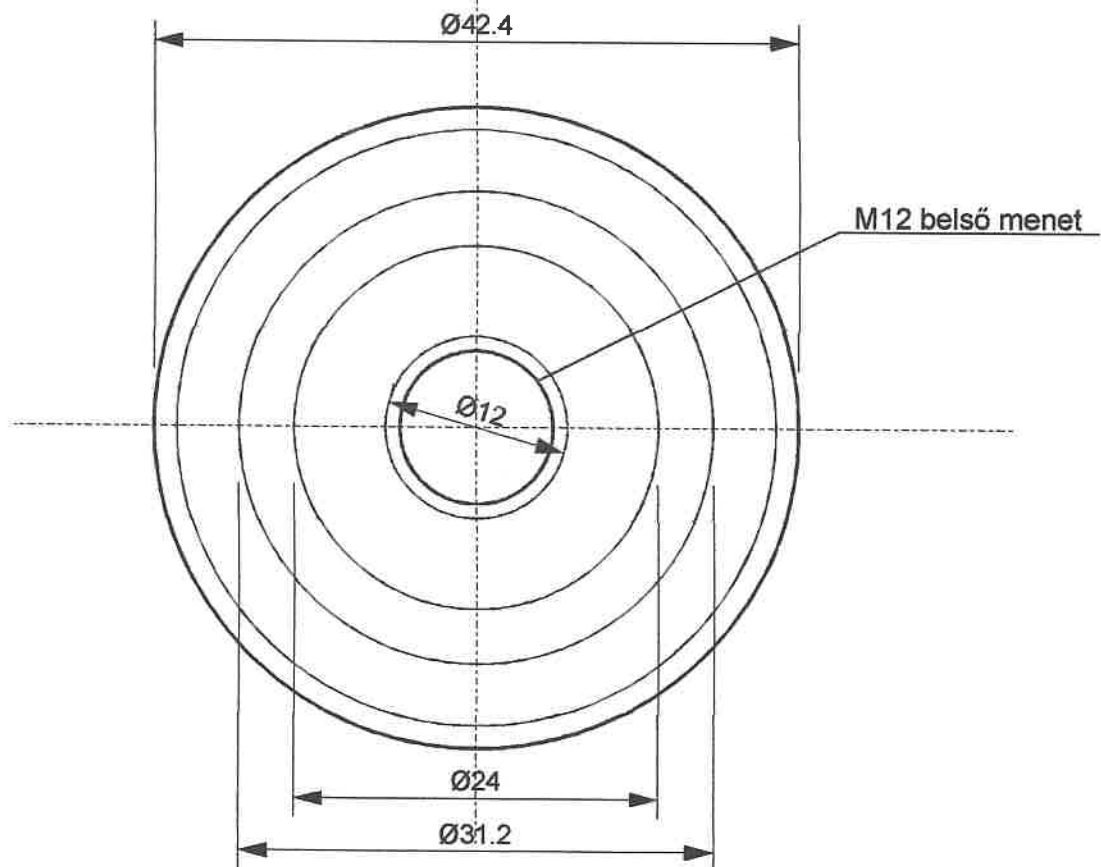
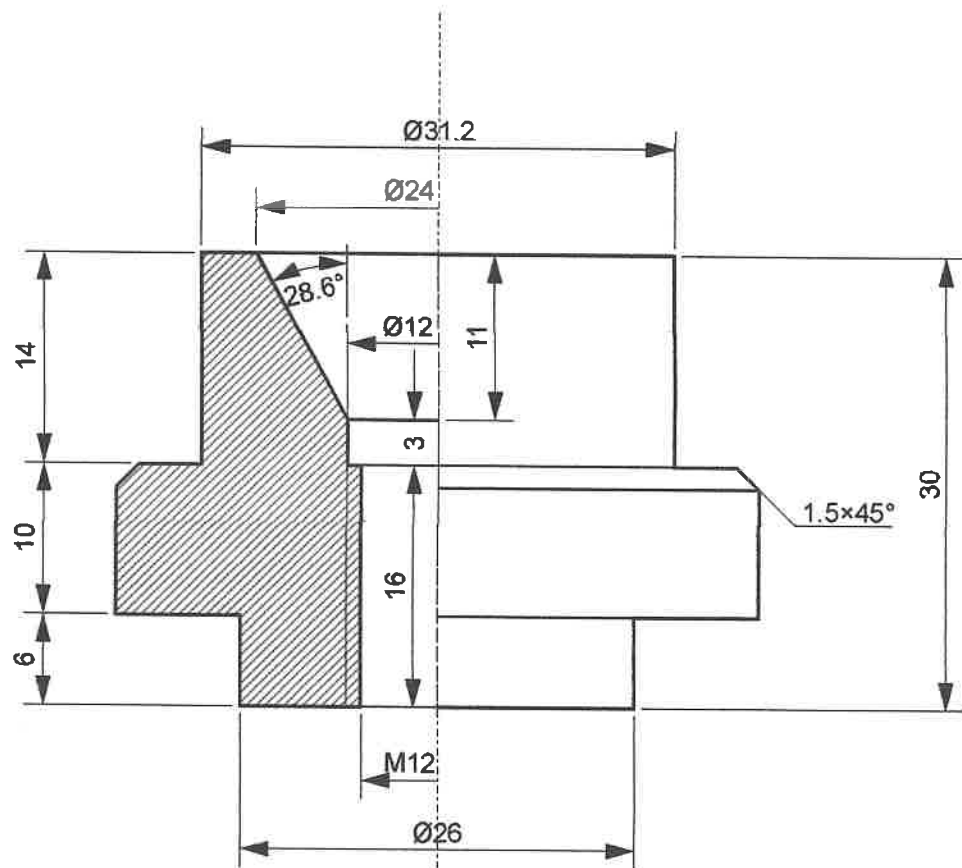
kútaknátető elemei - 2. tető fedlap

Készítette:

SIVAQUA Kft.

Méretarány:

1 : 5



DKH monitoring kutak

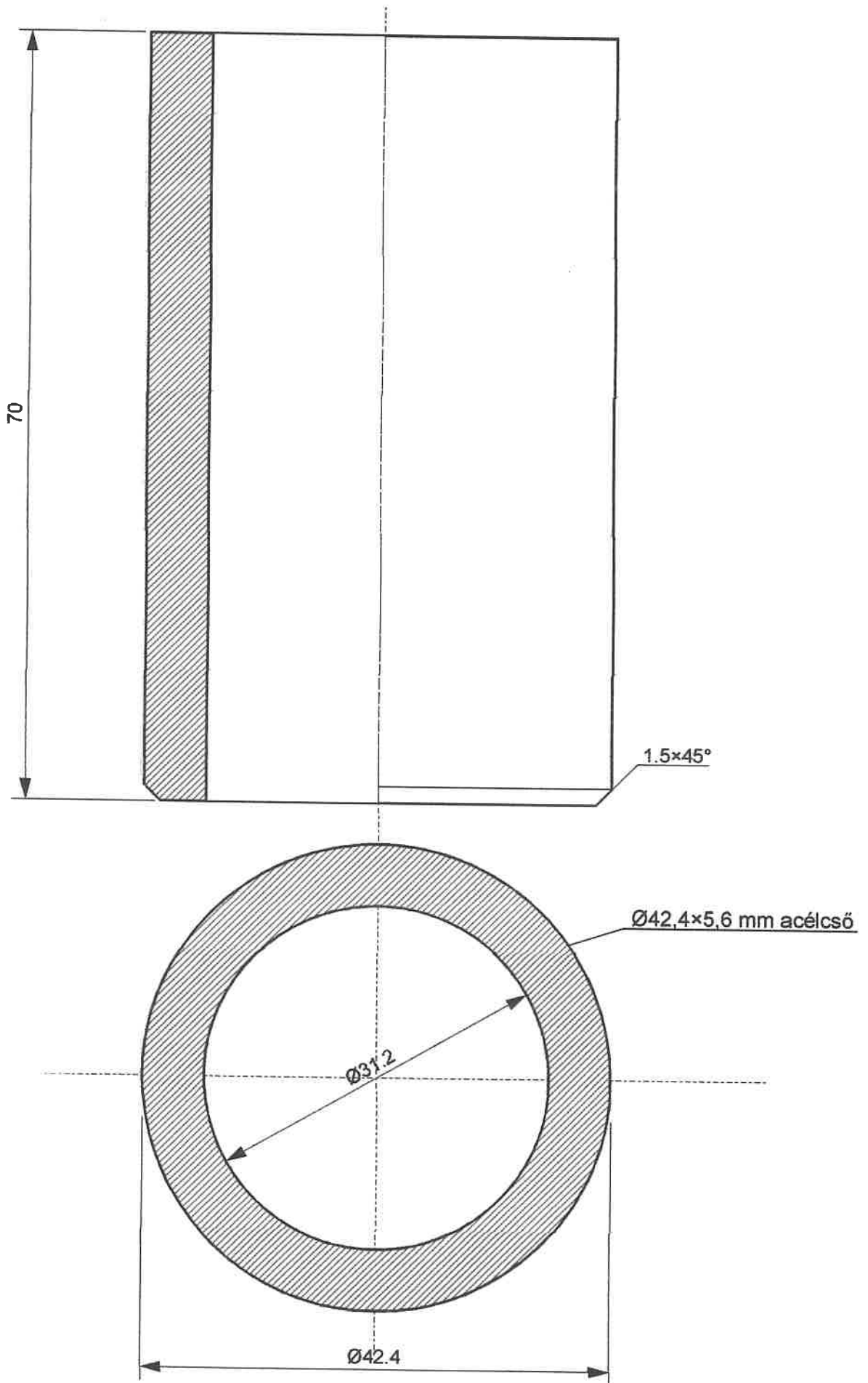
kútaknatető elemei - 3. kerékörcsavar-törzs

Készítette:

SIVAQUA Kft.

Méretarány:

2 : 1



DKH monitoring kutak

kútaknatető elemei - 4. kerékcírcsavar védőcső

Készítette:

SIVAQUA Kft.

Méretarány:

2 : 1

VÁRGESZTES

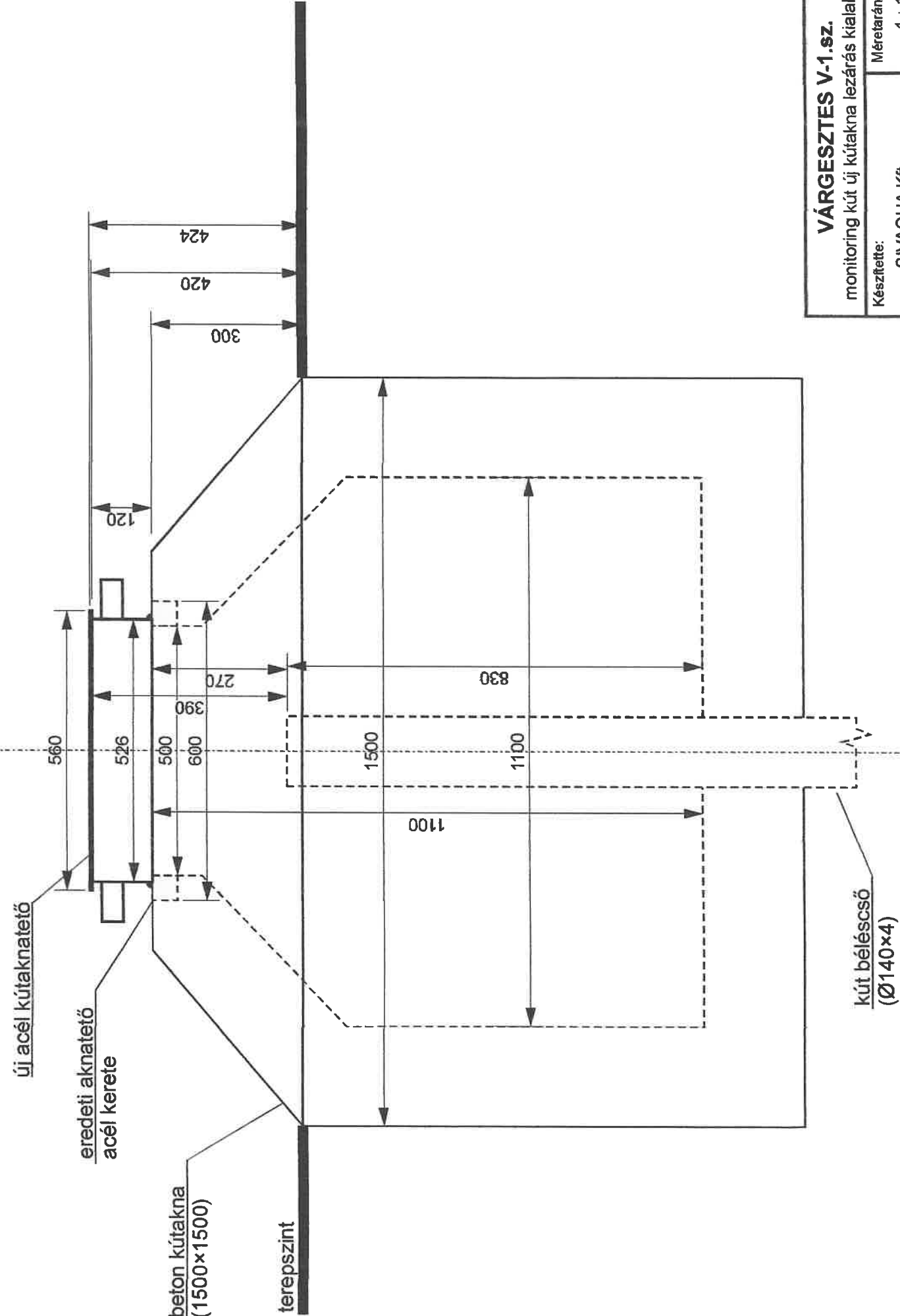
V-1.sz. monitoring kút

Eredeti állapot:



Javítás és a felújított állapot:





| | |
|---|-------------|
| VÁRGEZSTES V-1.sz. | |
| monitoring kút új kútakna lezárás kialakítása | |
| Készítette: | Méretarány: |
| SIVAQUA Kft. | 1 : 10 |

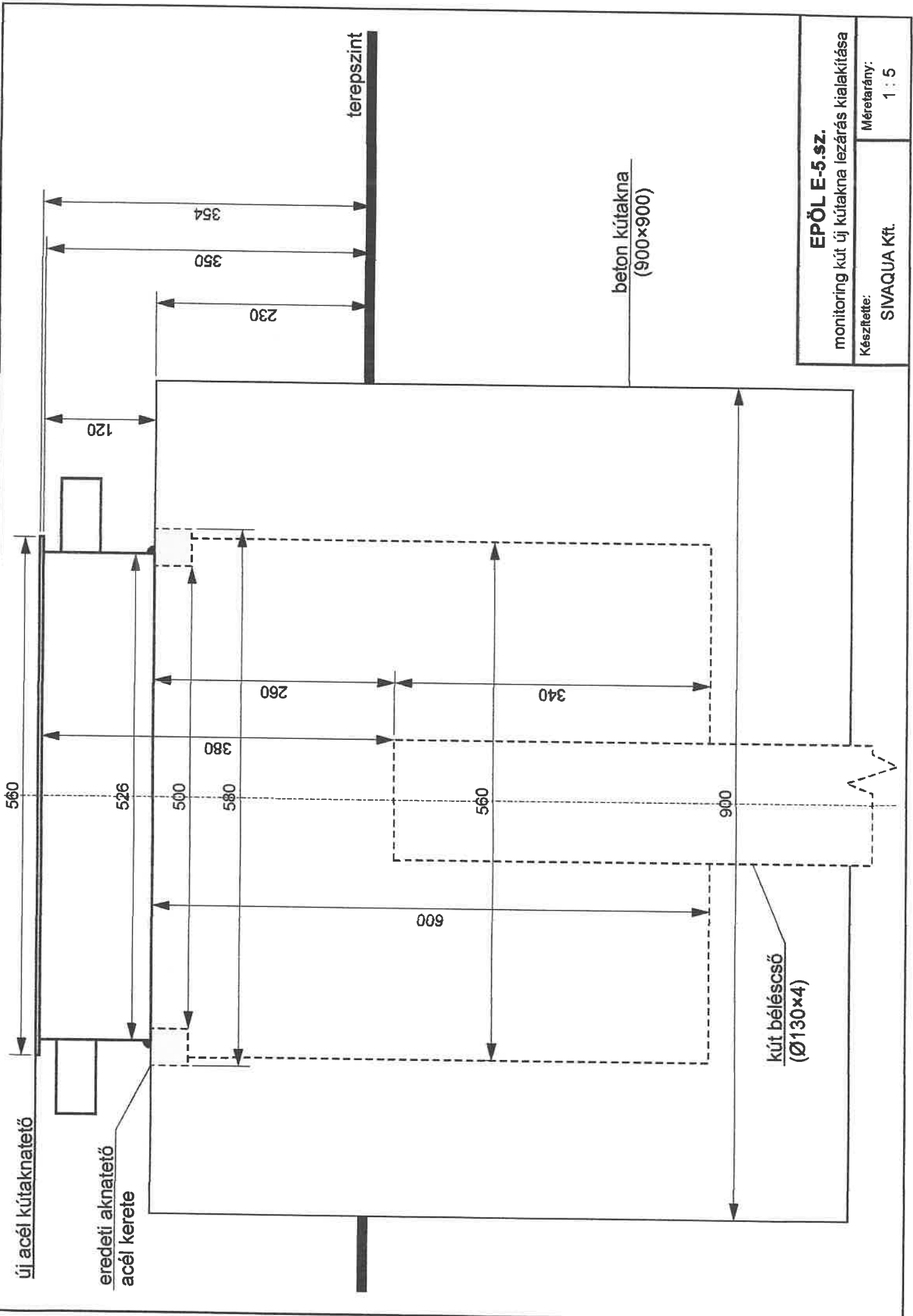
EPÖL E-5.sz. monitoring kút

Eredeti állapot:



Javítás és a felújított állapot:





új acél kútaknatető

eredeti aknatető
acél kerete

kút béléscső
(Ø130x4)

beton kútakna
(900x900)

terepszint

| | |
|---|--------------|
| EPÖL E-5.sz. | |
| monitoring kút új kútakna lezárás kialakítása | |
| Készítette: | SIVAQUA Kft. |
| Méretarány: | 1 : 5 |

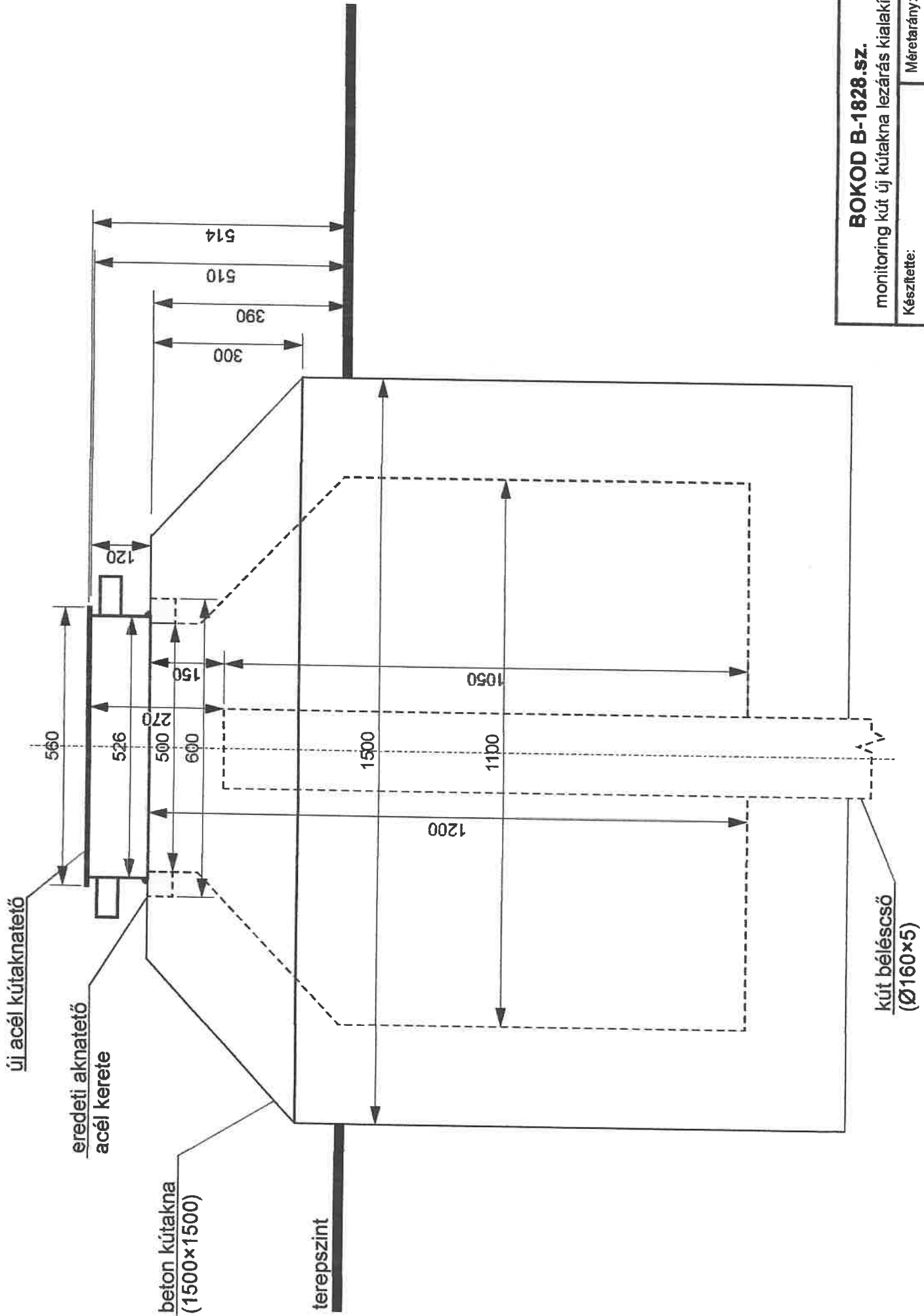
BOKOD
B-1828.sz. monitoring kút

Eredeti állapot:



Javítás és a felújított állapot:





BOKOD B-1828.sz.
 monitoring kút új kútakna lezárás kialakítása

Készítette: **SIVAQUA Kft.**
 Méretarány: **1 : 10**

új acél kútaknateető

eredeti aknateető
acél kerete

beton kútakna
(1500x1500)

terepszint

kút bélésű
(Ø160x5)

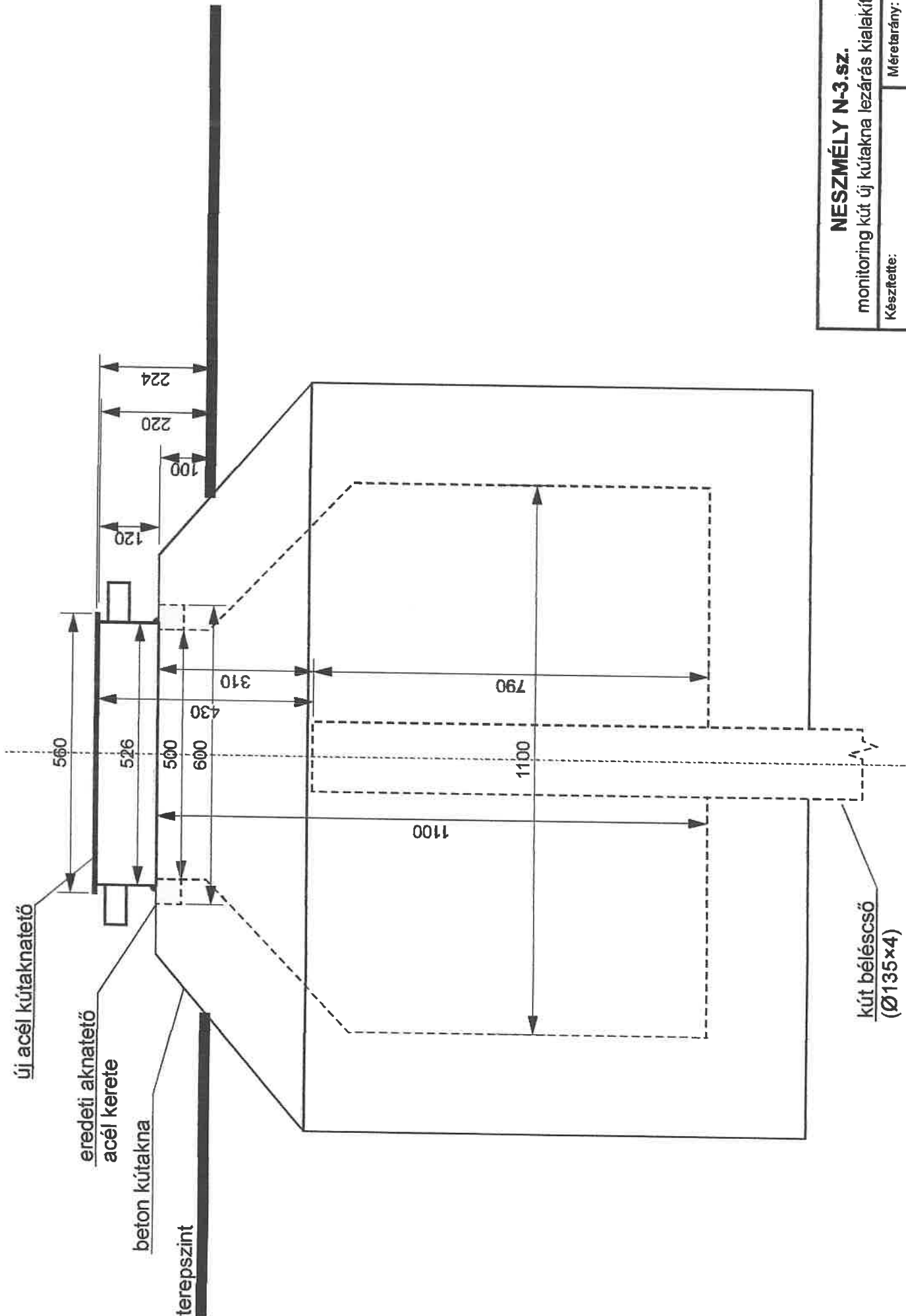
**NESZMÉLY
N-3.sz. monitoring kút**

Eredeti állapot:



Javítás és a felújított állapot:





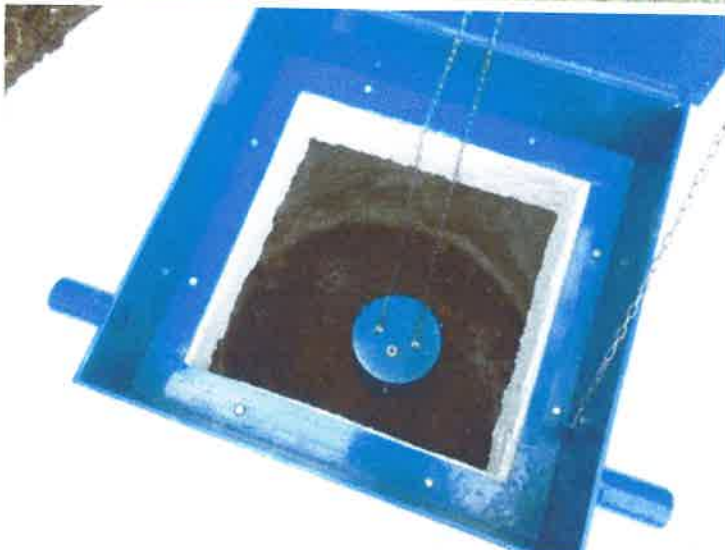
NESZMÉLY N-3.sz.
 monitoring kút új kútakna lezárás kialakítása
 Készítette: SIVAQUA Kft.
 Méretarány: 1 : 10

**PILISCSÉV
P-10.sz. monitoring kút**

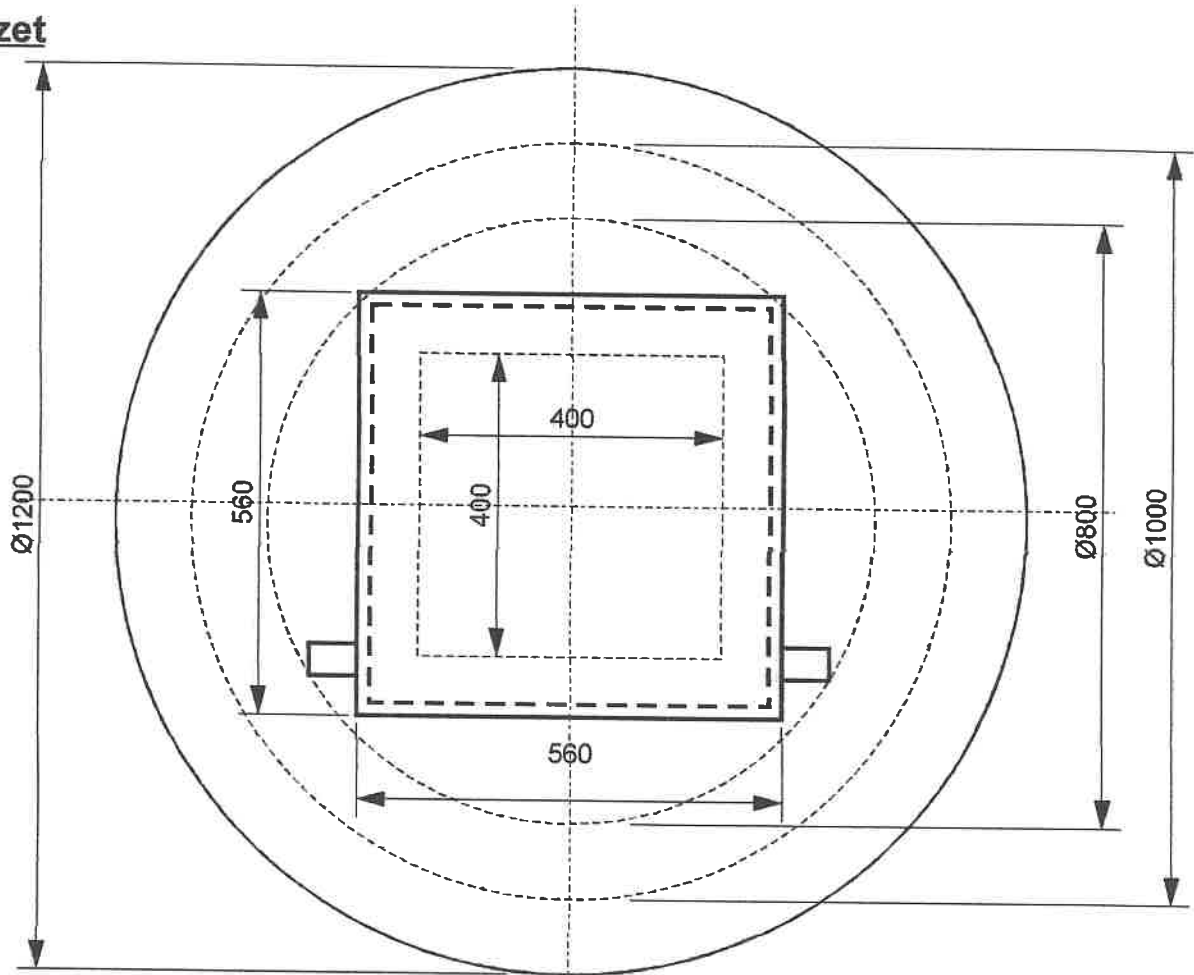
Eredeti állapot:



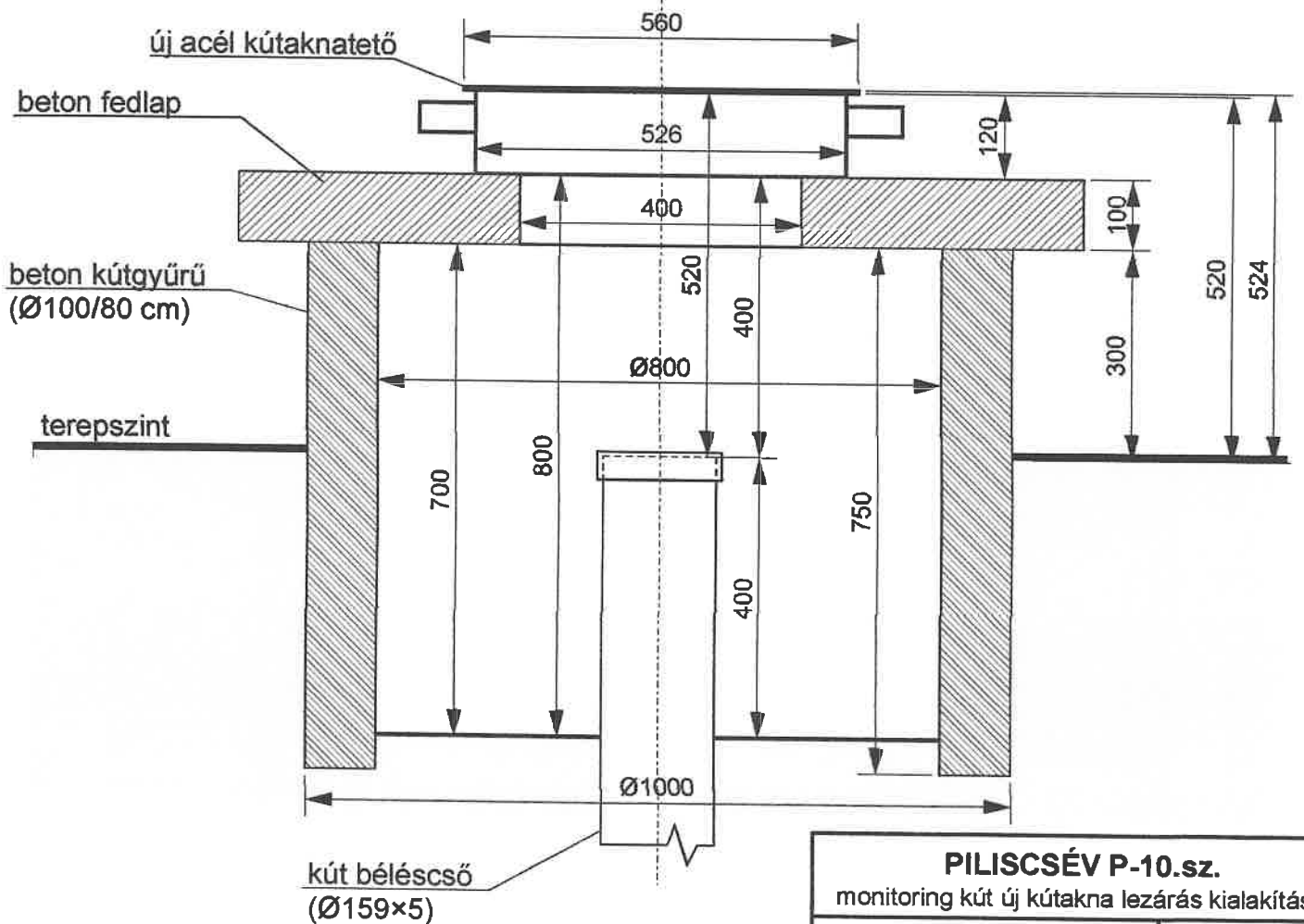
Javítás és a felújított állapot:



Felülnézet



Oldalnézet



PILISCSÉV P-10.sz.

monitoring kút új kútakna lezárás kialakítása

Készítette:

SIVAQUA Kft.

Méretarány:

1 : 10

Kútvizsgálati geofizikai szelvény

A fúrás helye és száma: **Piliscsév P-10.sz. megfigyelőkút**

| Kútadatok | /dokumentáció szerint/ | | |
|--------------|------------------------|-------------|----------------|
| talpmélység: | 164,2 m | | |
| | mélység [m] | átmérő [mm] | cső típus |
| csövezés: | 0,0 – 138,5 | 159/149 | acél |
| | 128,4 – 164,2 | 102/94 | acél |
| szűrő(k): | 142,3 – 164,2 | 102/94 | perforált acél |

Megrendelő: Országos Vízügyi Főigazgatóság, Budapest
Mérést végezte: SIVAQUA Kft., Várpalota

Mélységszámítás kezdete: csőperem
Észlelő: Szabó Gábor

Vizsgálat időpontja: 2023. 05. 30.
Értelmező: Szabó Gábor

| | Elvégzett mérések | Konfiguráció, szondatípus |
|--------------------|-------------------|---------------------------|
| Technikai mérések: | Bőség + termo | KCT-36 |

Értelmezés:

A monitoring kúton mentést és kompresszoros tisztítást követően egy ellenőrző csőkaliberezést végeztünk. A mérés mélységszámítási kezdőpontja a kútgyűrűs akna beton fedlapjának felső szintje alatt 0,4 m-el lévő csőperem (ami megközelítőleg a terepszinttel van egy magasságban). A kútvizsgálat megállapításai a következők:

1. A vízkút szondával elérhető talpmélysége 127,99 m. A „kúttalpon” a szonda puhán megül, viszont esetenként egy szilárd tárgyon 5-8 cm-el magasabban keményen is koppan. Amennyiben a dokumentált adatok terepszinttől vannak megadva, úgy a csőátmenetre 35-40 cm magasságban a továbbjutást akadályozó idegen tárgyak hullottak. Tekintve, hogy a kompresszorozás levegőcsövével is ebben a mélységben hiúsult meg a további lefelé haladás, feltételezhetően akár bedobott nagyobb kődarabok is lehetnek a csőátmeneten megakadva.
2. A csőkaliberezés szűkületet mutat 91,9-93,6 m között, ahol az átmérő 107 mm-re lecsökken. A korábbi kamerás vizsgálatok alapján az akadályt az évek során a kútba belepusztult állatok vízfelszínen összegyűlt maradványai hozták létre. Nyilvánvaló, hogy a tisztító kompresszorozás sem tudta az összegyűlt anyagot érdemben megbontani és eltávolítani, mivel az feltehetően „zsírdugó”-szerűen a csőfalra cementálódott. A tisztítási művelet csak ezt a kb. 100 mm-es átjárható lyukat alakította ki a vízfelszínen kialakult akadályban.
3. A kútban a nyugalmi vízszint 92,58 m.

Várpalota, 2023. május 31.

SIVAQUA KFT.

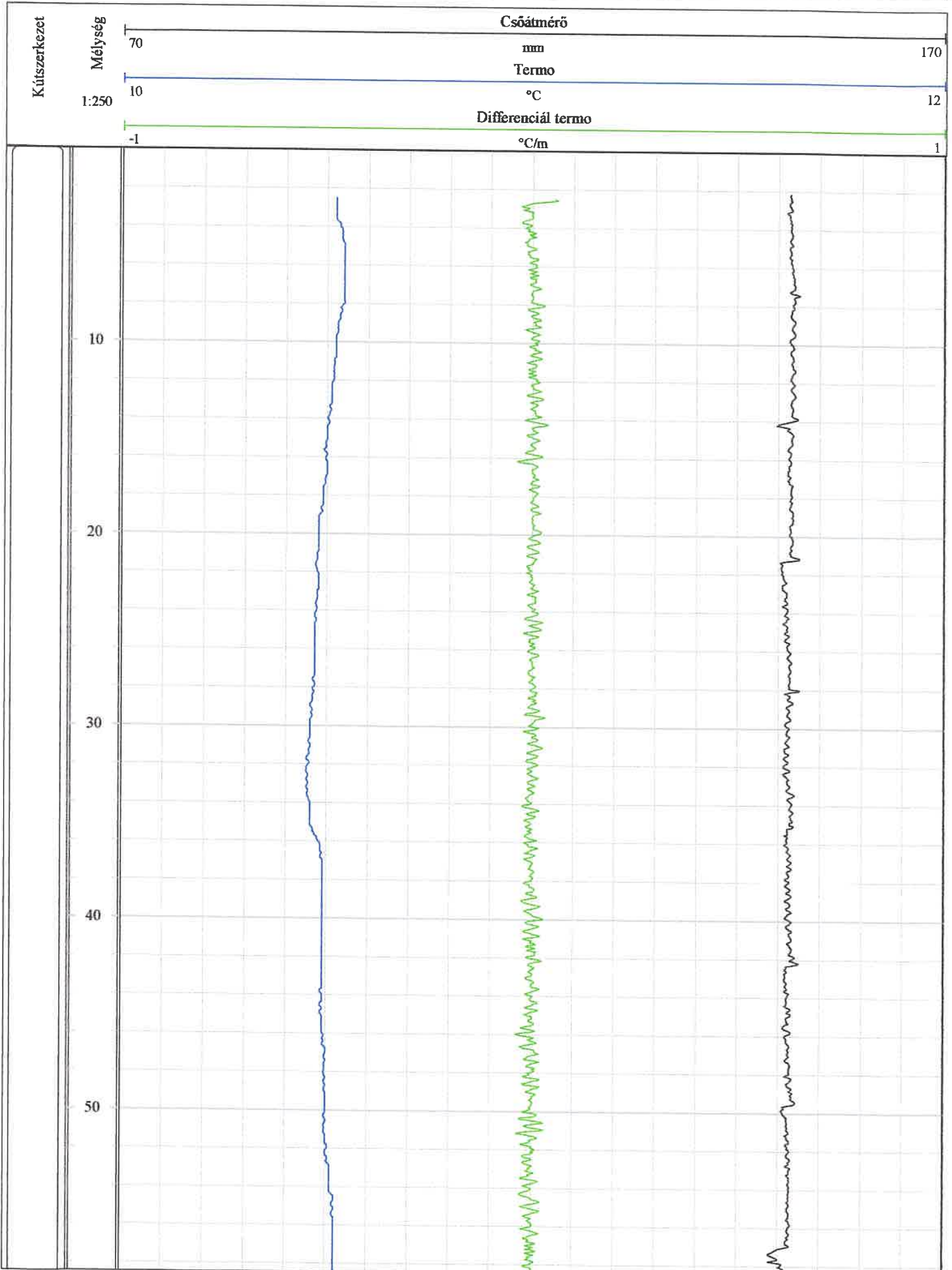
8103 Várpalota, Thököly u. 66.

Adószám: 14537136-2-19

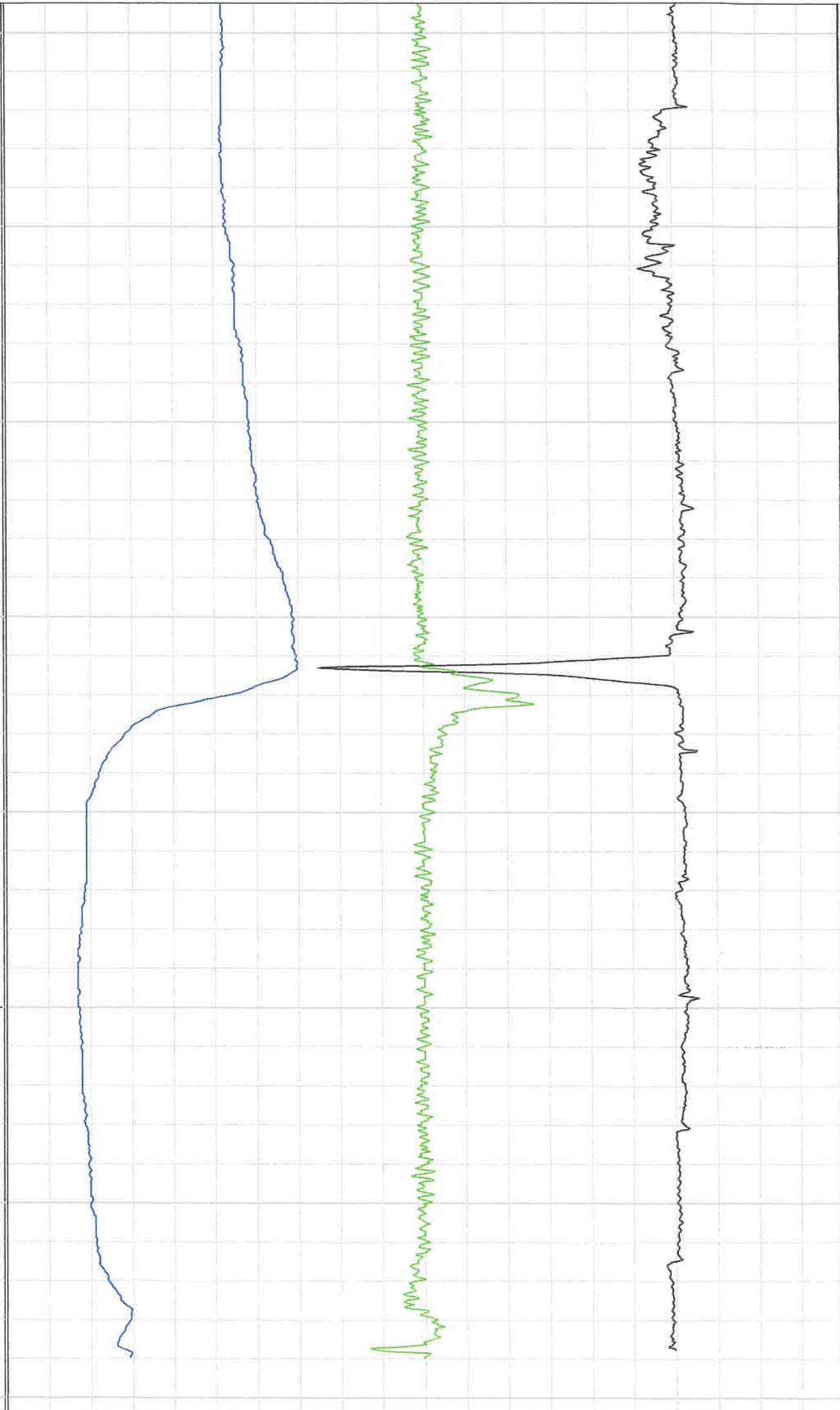


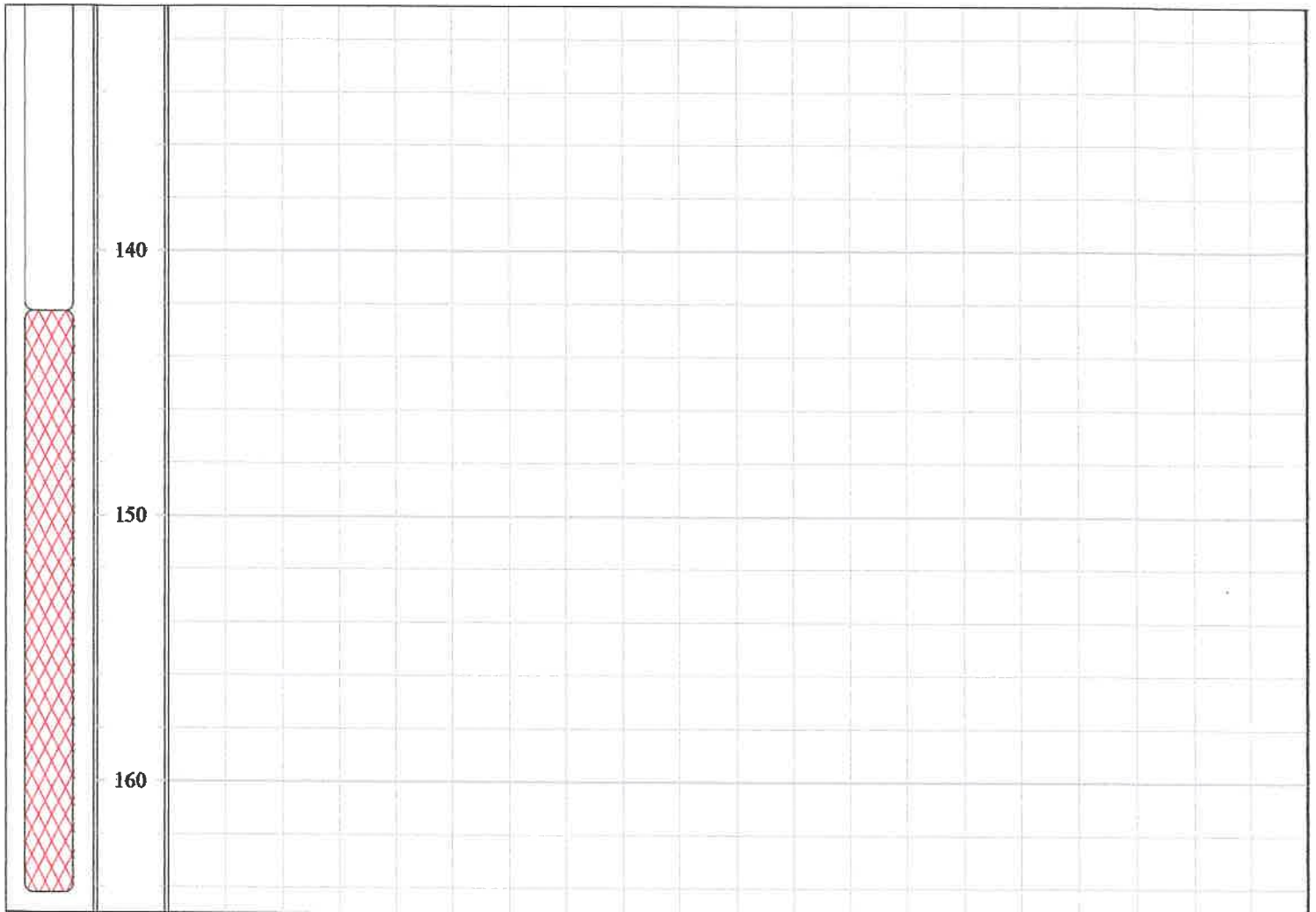
Szabó Gábor

okl. geológusmérnök



60
70
80
90
100
110
120
130





| | | | |
|--------------|---------|---------------------------|--------------|
| Kütszerkezet | | Differenciál termo | |
| | Mélység | -1 | °C/m |
| | | | Termo |
| | | 10 | °C |
| | | Csőátmérő | |
| 1:250 | | 70 | mm |
| | | | 1 |
| | | | 12 |
| | | | 170 |

TATABÁNYA

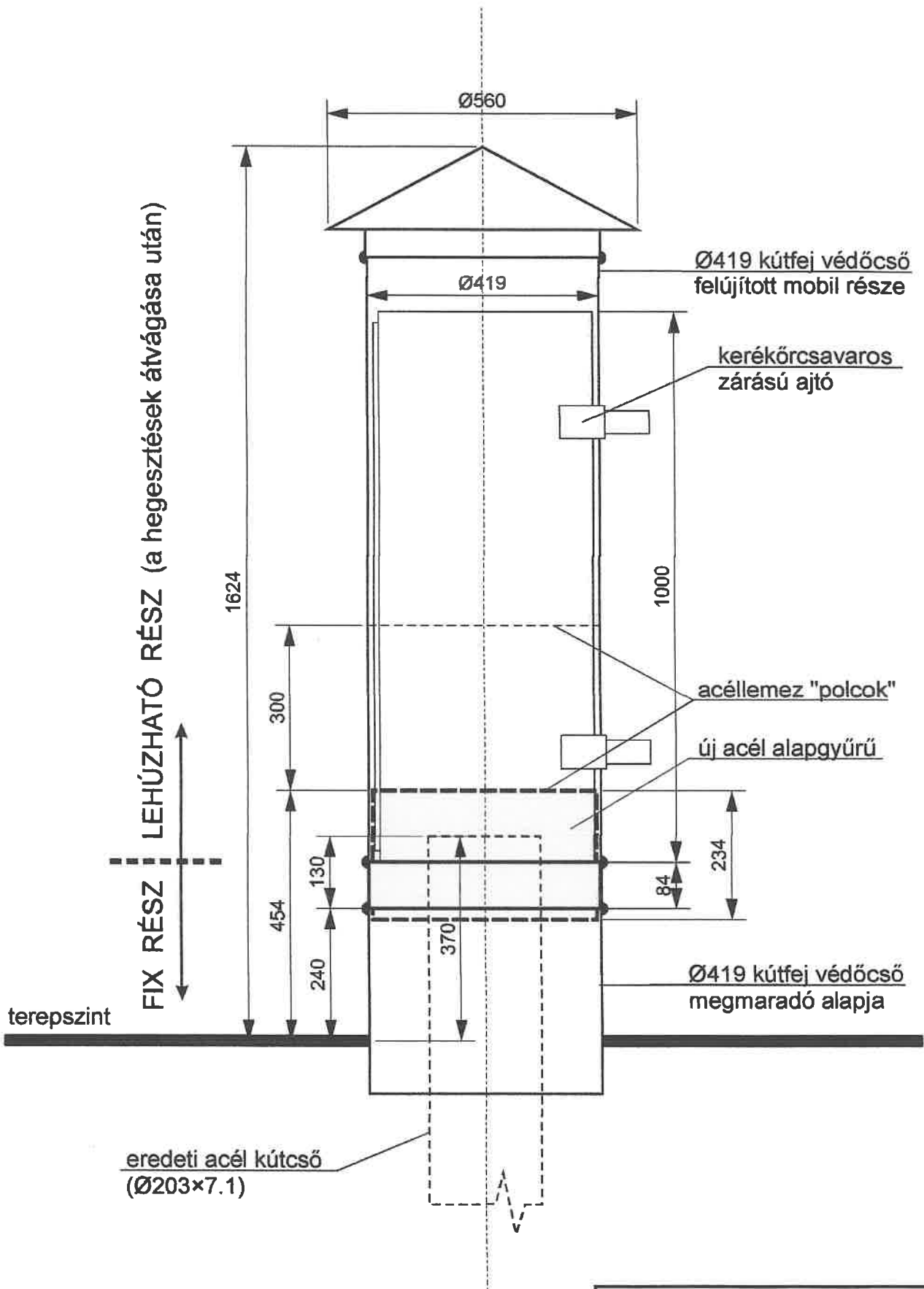
Tb-8.sz. monitoring kút

Eredeti állapot:



Javítás és a felújított állapot:





Ø419 kútfej védőcső
felújított mobil része

kerékörcsavaros
zárású ajtó

acéllemez "polcok"

új acél alapgyűrű

Ø419 kútfej védőcső
megmaradó alapja

eredeti acél kútcső
(Ø203×7.1)

TATABÁNYA Tb-8.sz.

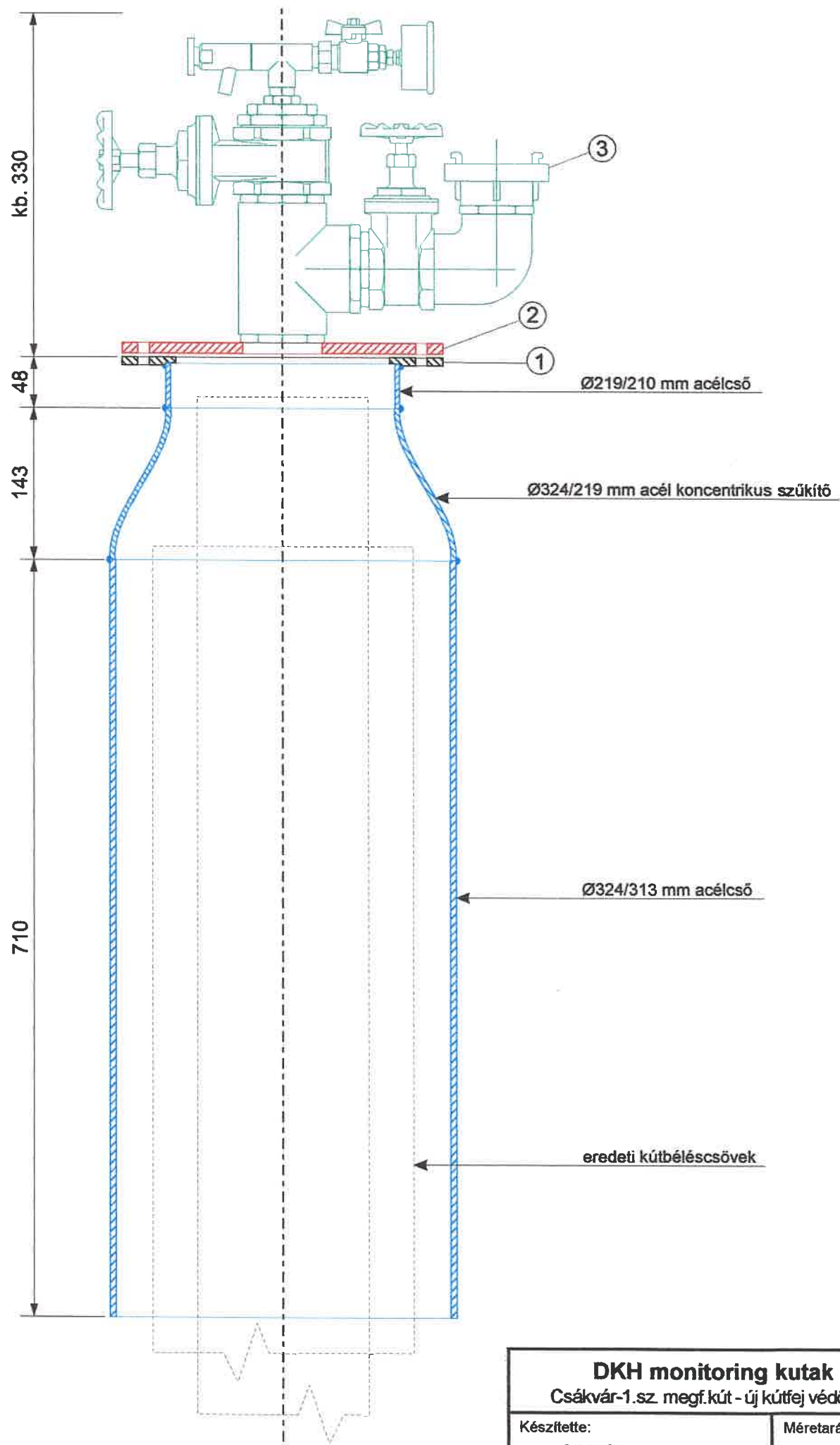
monitoring kút felújított védőcső kialakítása

Készítette:

SIVAQUA Kft.

Méretarány:

1 : 10



DKH monitoring kutak

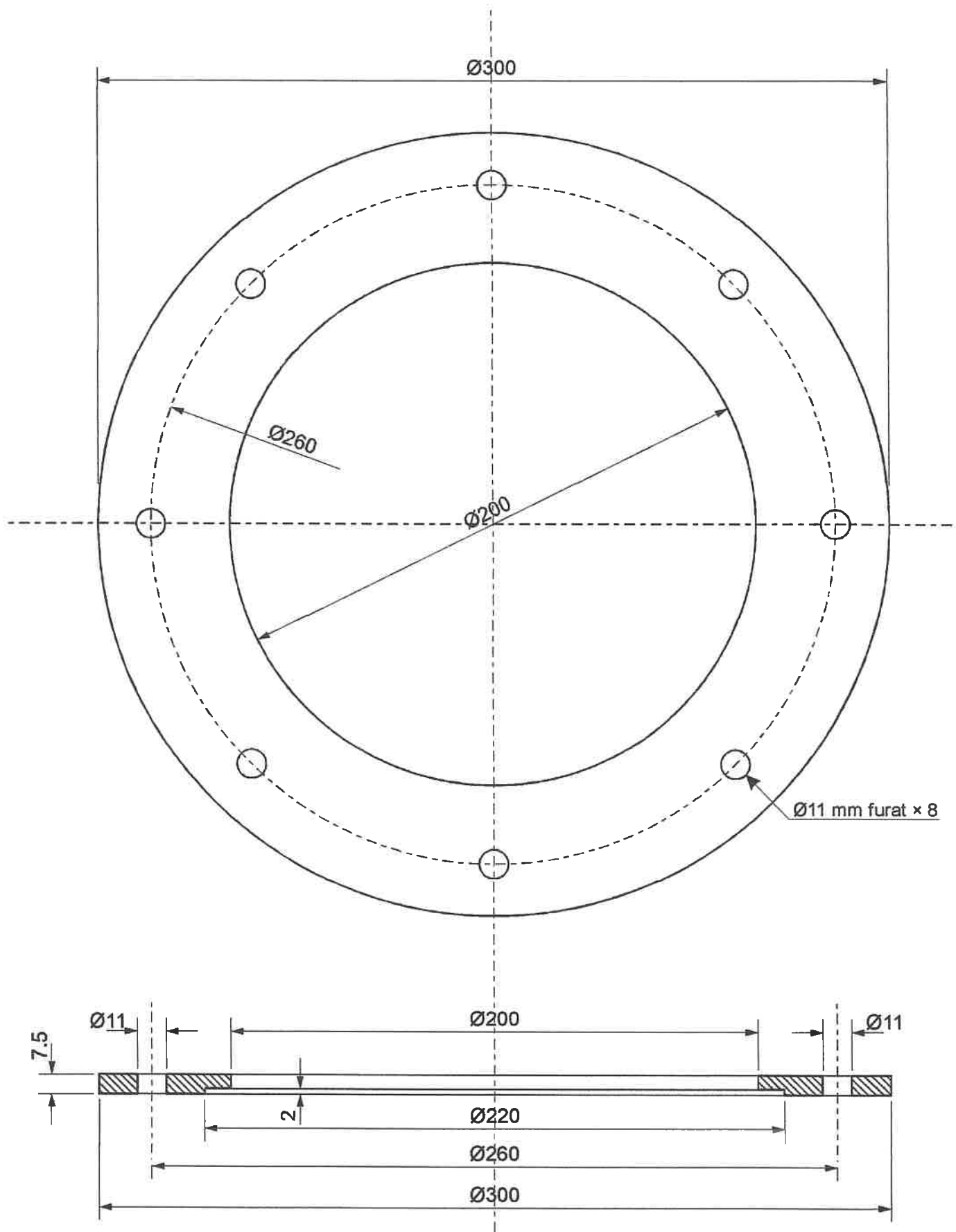
Csákvár-1.sz. megf.kút - új kútfaj védőcső

Készítette:

SIVAQUA Kft.

Méretarány:

1 : 5



DKH monitoring kutak

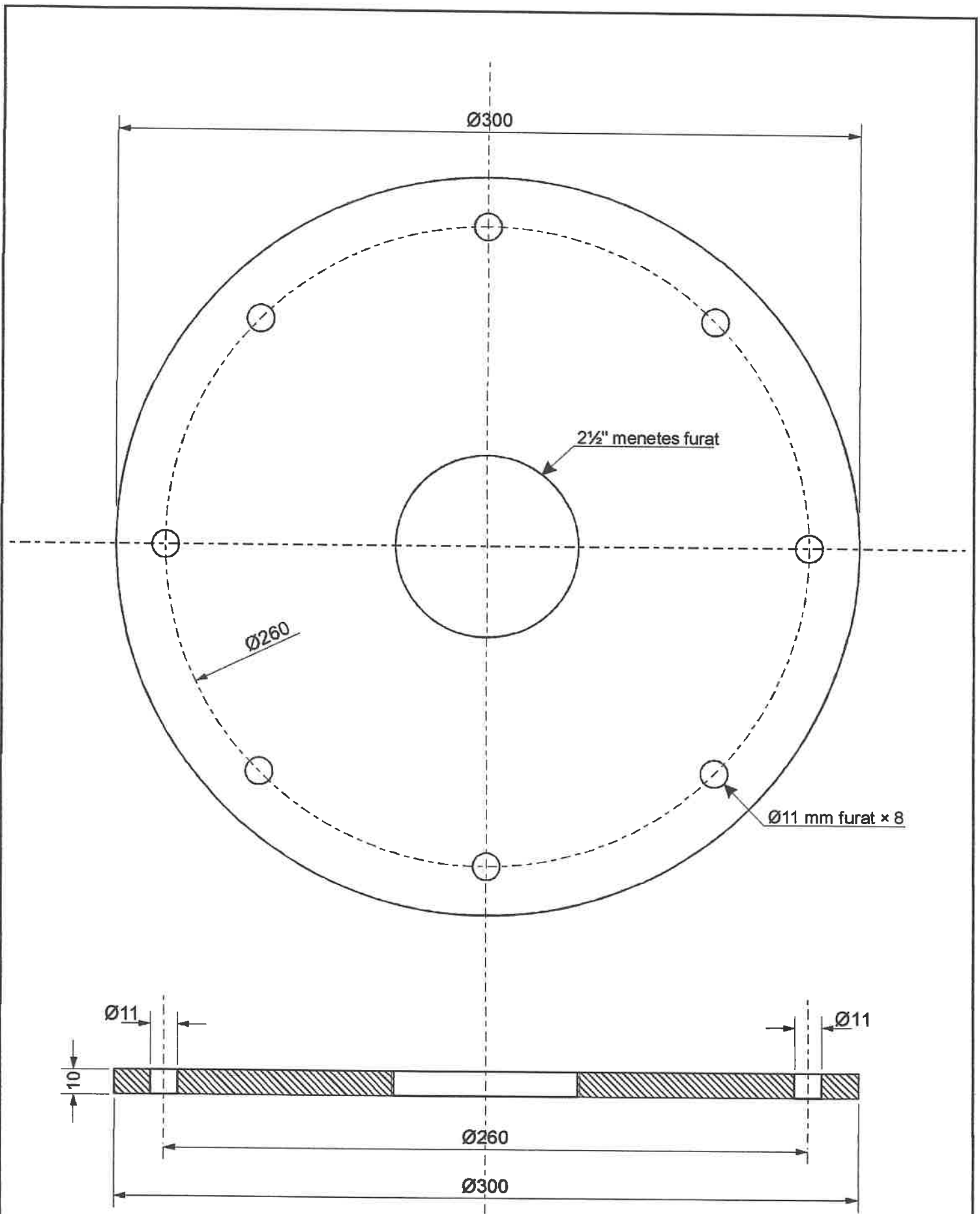
Csákvár-1.sz. megf.kút - 1. kútfaj karima

Készítette:

SIVAQUA Kft.

Méretarány:

1 : 2



DKH monitoring kutak

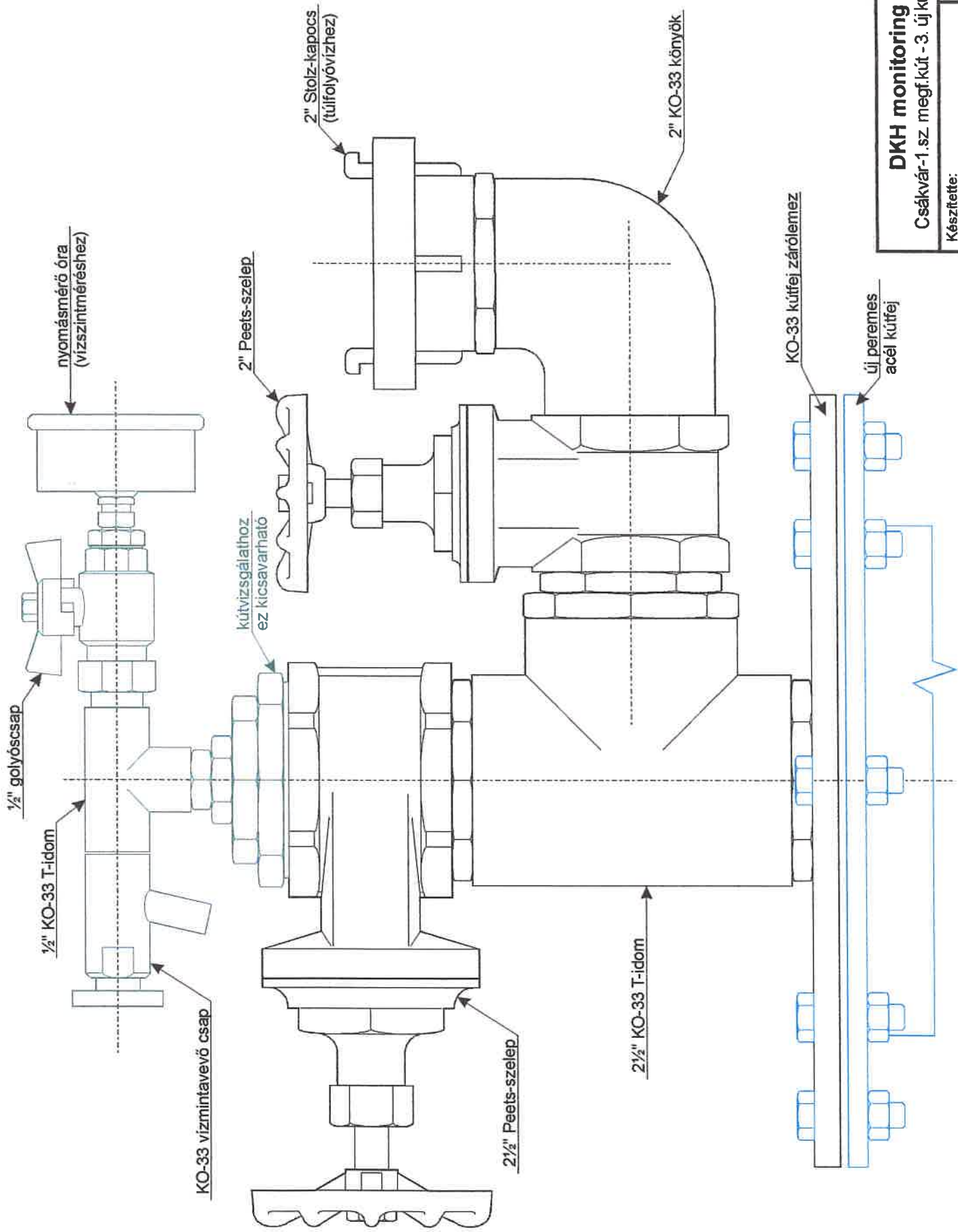
Csákvár-1.sz. megf.kút - 2. kútfej zárólemez KO-33

Készítette:

SIVAQUA Kft.

Méretarány:

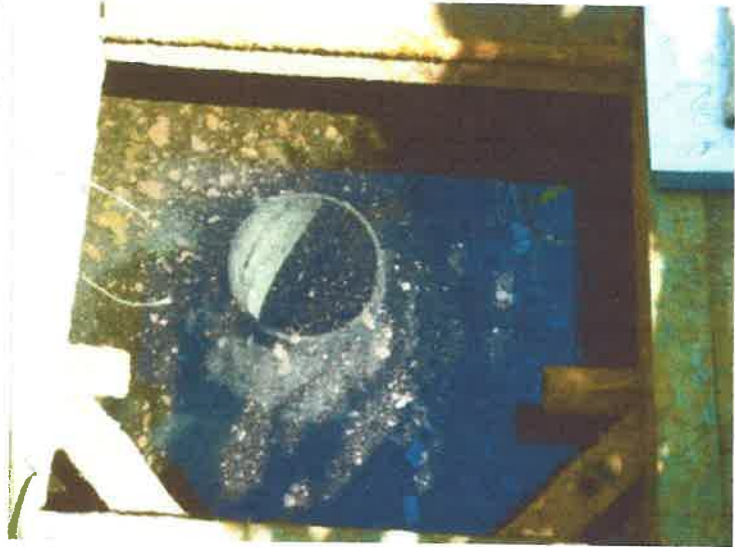
1 : 2



| | |
|--|--------------|
| DKH monitoring kutak | |
| Csákvár-1.sz megf.kút -3. új kútfaj szerelvény | |
| Készítette: | SIVAQUA Kft. |
| Méretarány: | 1 : 2 |

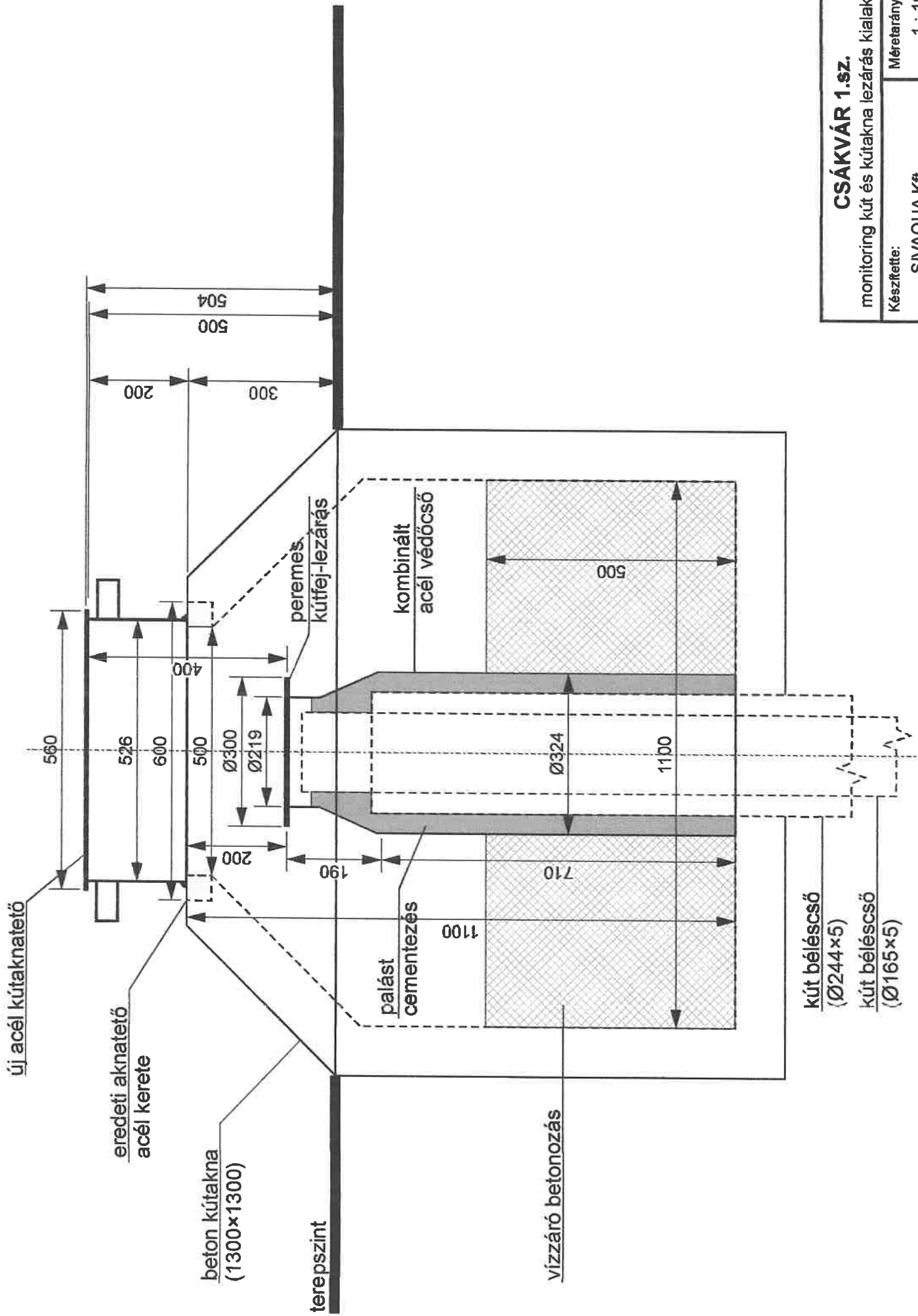
CSÁKVÁR 1.sz. monitoring kút

Eredeti állapot:



Javítás és a felújított állapot:





| | |
|--|--------------|
| CSÁKVÁR 1.sz. | |
| monitoring kút és kútkatna lezárás kialakítása | |
| Készítette: | SIVAQUA Kft. |
| Méretarány: | 1 : 10 |